



## **ПАСПОРТ**

**Клапан воздушный взрывозащищенный**

**круглого сечения**

**АЗЕ 101.000**

**АЗЕ 100.000**

ТУ 4863-002-96418810-2013

г. Екатеринбург  
2017 год

## Клапан воздушный круглого сечения АЗЕ 101.000 , АЗЕ 100.000

### Назначение

Клапан обратный во взрывозащищенном исполнении , в дальнейшем «Клапан», изготовлен ООО «ВЗ «АэроВент»  
 Клапаны обратные во взрывозащищенном исполнении предназначены для вентиляционных систем взрывоопасных производств и должны использоваться в соответствии с требованиями СНиП 41-01-2003 «Отопление, вентиляция и кондиционирование».  
 Допускаются для применения в вентиляционных системах, перемещающих парогазовоздушные смеси всех категорий по ГОСТ Р51330.11-99 и всех групп по классификации ГОСТ Р51330.0-99 и могут устанавливаться во взрывоопасных зонах помещений, относящихся к классам В-1, В-1А и В-1Б по классификации ПУЭ.

Не допускаются для применения в вентиляционных системах, перемещающих паровоздушные смеси от технологических установок, в которых взрывоопасные вещества нагреваются выше температуры их самовоспламенения или находятся под избыточным давлением, а также в вентиляционных системах, перемещающих взрывоопасные смеси.

Могут устанавливаться в системах с давлением до 150 кгс/м<sup>2</sup> и скоростью перемещаемой воздушной среды до 20 м/с.

Клапаны обратные могут устанавливаться как на горизонтальных, так и на вертикальных участках воздухопроводов. При установке на вертикальных участках направление движения воздуха должно быть снизу вверх. Скорость воздуха на горизонтальных участках должна быть не менее 6 м/с, на вертикальных не менее 4м/с.

Конструкция клапана состоит из корпуса, на полюсах которого установлено полотно. Ось вращения полотна смещена относительно оси симметрии, благодаря чему при воздействии воздушного потока возникает момент, поворачивающий полотно и устанавливающий клапан в открытое положение. При прекращении движения воздуха полотно возвращается в исходное положение и происходит закрытие клапана.

Для обеспечения взрывозащиты клапана детали, которые в процессе работы клапана соприкасаются между собой, выполнены из пары металлов — латунь-сталь.

### Устройство клапана.

Клапан представляет собой корпус, состоящий из 2 фланцев, внутри которого на 2 полюсах установлено полотно.

При включенном вентиляторе под воздействием воздушного потока полотно удерживается в открытом положении. После отключения вентилятора полотно возвращается в исходное положение и перекрывает сечение клапана. Ось полотна смещена относительно оси симметрии, что значительно снижает величину момента, необходимого для их перекрывания.

Для закрытия полотна предусмотрен противовес.

### Работа клапана.

Рабочее положение полотна закрытое.

В открытом положении полотно удерживается за счёт воздушного потока, создаваемого вентилятором.

Закрытие проходного сечения клапана происходит в момент отключения вентилятора. При этом полотно под воздействием силы тяжести возвращается в исходное положение и происходит закрытие клапана.

Конструкция противовеса позволяет осуществлять более надежное закрытие клапана.

Регулировку момента открывания и закрывания клапана следует производить после монтажа в процессе наладки вентсистемы

Изделия транспортируются всеми видами транспорта в крытых транспортных средствах в соответствии с правилами перевозки грузов, действующих для данного вида транспорта.

Во время погрузочно-разгрузочных работ необходимо предохранять изделия от механических повреждений.

В транспортном средстве транспортируемые изделия должны быть защищены от возможных сдвигов, падений, ударов друг об друга и о конструкции транспортного средства.

Запрещается волочить изделия, скидывать с транспортного средства. Изделия должны храниться в проветриваемом помещении, защищенном от прямого попадания влаги, атмосферных осадков и от образования конденсата.

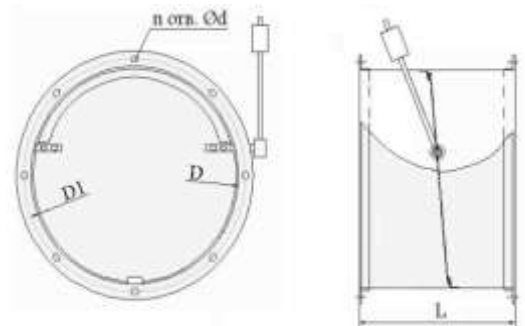
Следует защищать изделия от механических повреждений, загрязнений, температур, превышающих +35 °С.

Изделие при транспортировке должна находиться в положении «Закрыто» в соответствии с требованием технической документации.

Условия транспортирования и хранения в соответствии с ГОСТ 15150, 10.3, условия хранения 5\*.

### Габаритные и присоединительные размеры.

Обозначение	Размеры, мм				Кол-во, шт.	Масса, кг	S, м <sup>2</sup>
	D	D1	L	d			
АЗЕ 100.000	100	130	90	7	8	1	0,004
-1	125	155	115	7	12	1,5	0,008
-2	160	190	150	7	12	2	0,014
-3	200	230	190	7	12	3	0,024
АЗЕ 101.000	250	280	235	8	12	5,2	0,04
-1	315	345	300	8	16	7,2	0,066
-2	355	385	340	8	16	9,5	0,086
-3	400	430	385	8	16	11,5	0,111
-4	450	480	435	8	20	13,7	0,142
-5	500	530	485	8	20	16,4	0,177
-6	560	590	545	8	20	19,3	0,225
-7	630	660	615	10	24	27,5	0,288
-8	710	740	695	10	24	34,5	0,369
-9	800	830	785	10	24	43	0,472
-10	900	940	885	10	32	58	0,602
-11	1000	1040	985	10	32	70,3	0,747



### Техническое обслуживание

Техническое обслуживание включает периодические осмотры и проверки работоспособности заслонки.

Техническое обслуживание должно проводиться при выключенной вентиляционной установке с соблюдением мер предосторожности.

В процессе эксплуатации не реже 1-го раза в 3 месяца клапан должен подвергаться профилактическому осмотру с проверкой зазора в подшипниковых узлах, на отсутствие посторонних предметов внутри корпуса.

Данные по техническому обслуживанию необходимо регистрировать путем внесения соответствующих записей в лист учёта технического обслуживания.

### Гарантийные обязательства

Изготовитель гарантирует соответствие заслонки требованиям технических условий при соблюдении потребителем установленных условий транспортирования, хранения, монтажа и эксплуатации.

Рекламации не принимаются в случае механического повреждения заслонки при перевозке, монтаже и т.д.

Срок гарантии устанавливается 12 месяцев со дня ввода в эксплуатацию, но не более 24 месяцев со дня отгрузки заслонки изготовителем.



**При рекламации наличие наклейки со штампом ОТК на изделие обязательно!**

Уважаемый покупатель! ООО «ВЗ АэроVENT» благодарит Вас за покупку!

Свои предложения и пожелания Вы можете направить по адресу:

Россия, 620085, Екатеринбург, ул. Монтёрская, д. 3А офис 307

или по e-mail: info@vpr66.ru

Контактный телефон: +7 (343) 216-97-71; 8-800-777-04-78.

www.vpr66.ru