



ПАСПОРТ

**Клапан воздушный взрывозащищенный
прямоугольного сечения**

AZE 102.000

AZE 103.000

AZE 104.000

ТУ 4863-002-96418810-2013

г. Екатеринбург
2017 год

Клапан воздушный прямоугольного сечения

Назначение

Клапан обратный во взрывозащищенном исполнении, в дальнейшем «Клапан», изготовлен ООО «ВЗ «АэроВент».

Клапаны обратные во взрывозащищенном исполнении предназначены для вентиляционных систем взрывоопасных производств и должны использоваться в соответствии с требованиями СНиП 41-01-2003 «Отопление, вентиляция и кондиционирование».

Допускаются для применения в вентиляционных системах, перемещающих парогазовоздушные смеси всех категорий по ГОСТ Р51330.11-99 и всех групп по классификации ГОСТ Р51330.0-99 и могут устанавливаться во взрывоопасных зонах помещений, относящихся к классам В-1, В-1А и В-1Б по классификации ПУЭ.

Не допускаются для применения в вентиляционных системах, перемещающих паровоздушные смеси от технологических установок, в которых взрывоопасные вещества нагреваются выше температуры их самовоспламенения или находятся под избыточным давлением, а также в вентиляционных системах, перемещающих взрывоопасные смеси.

Могут устанавливаться в системах с давлением до 150 кгс/м² и скоростью перемещаемой воздушной среды до 20 м/с.

Клапаны обратные могут устанавливаться как на горизонтальных, так и на вертикальных участках воздухопроводов. При установке на вертикальных участках направление движения воздуха должно быть снизу вверх. Скорость воздуха на горизонтальных участках должна быть не менее 6 м/с, на вертикальных не менее 4м/с.

Конструкция клапана состоит из корпуса, на полуосях которого установлено полотно. Ось вращения полотна смещена относительно оси симметрии, благодаря чему при воздействии воздушного потока возникает момент, поворачивающий полотно и устанавливающий клапан в открытое положение. При прекращении движения воздуха полотно возвращается в исходное положение и происходит закрытие клапана.

Для обеспечения взрывозащиты клапана детали, которые в процессе работы клапана соприкасаются между собой, выполнены из пары металлов — латунь-сталь.

Устройство клапана.

Клапан представляет собой корпус, состоящий из 2 фланцев, внутри которого на 2 полуосях установлено полотно.

При включенном вентиляторе под воздействием воздушного потока полотно удерживается в открытом положении. После отключения вентилятора полотно возвращается в исходное положение и перекрывает сечение клапана. Ось полотна смещена относительно оси симметрии, что значительно снижает величину момента, необходимого для их перекрывания.

Для закрытия полотна предусмотрен противовес.

Работа клапана.

Рабочее положение полотна закрытое.

В открытом положении полотно удерживается за счёт воздушного потока, создаваемого вентилятором.

Закрытие проходного сечения клапана происходит в момент отключения вентилятора. При этом полотно под воздействием силы тяжести возвращается в исходное положение и происходит закрытие клапана.

Конструкция противовеса позволяет осуществлять более надежное закрытие клапана.

Регулировку момента открывания и закрывания клапана следует производить после монтажа в процессе наладки вентсистемы

Транспортирование и хранение

Изделия транспортируются всеми видами транспорта в крытых транспортных средствах в соответствии с правилами перевозки грузов, действующих для данного вида транспорта.

Во время погрузочно-разгрузочных работ необходимо предохранять изделия от механических повреждений.

В транспортном средстве транспортируемые изделия должны быть защищены от возможных сдвигов, падений, ударов друг об друга и о конструкции транспортного средства.

Запрещается волочить изделия, скидывать с транспортного средства. Изделия должны храниться в проветриваемом помещении, защищенном от прямого попадания влаги, атмосферных осадков и от образования конденсата.

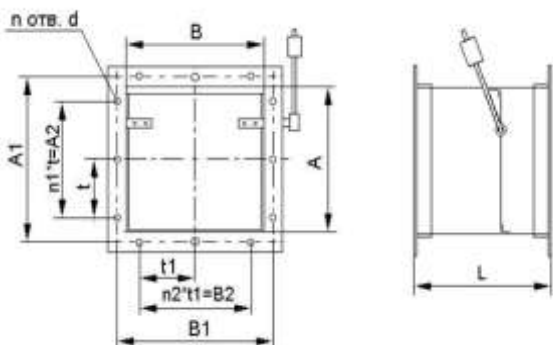
Следует защищать изделия от механических повреждений, загрязнений, температур, превышающих +35 °С.

Изделия при транспортировке должны находиться в положении «Закрыто» в соответствии с требованием технической документации.

Условия транспортирования и хранения в соответствии с ГОСТ 15150, 10.3, условия хранения 5*.

Габаритные размеры:

Обозначение	Размеры, мм									Кол-во, шт.			Масса, кг
	AxB	L	A1	A2	B1	B2	t	tl	d	n	n1	n2	
A3E 102.000	150x150	150	180	120	180	120			8	16			3,5
-1	250x250	160	280	190	280	190			8	16			5,6
-2	300x250	160	330	270	280	190	135		8	20	2		6,3
A3E 103.000	400x400	170	430	340	430	340	170	170	8	24	2	2	10,5
-1	500x500	170	530	465	530	465	155	155	8	32	3	3	13,5
-2	600x600	170	630	540	630	540	135	135	10	40	4	4	16,5
A3E 104.000	800x800	180	830	760	830	760	190	190	10	40	4	4	30,5
-1	1000x1000	200	1040	950	1040	950	190	190	10	48	5	5	43



Техническое обслуживание

Техническое обслуживание включает периодические осмотры и проверки работоспособности заслонки.

Техническое обслуживание должно проводиться при выключенной вентиляционной установке с соблюдением мер предосторожности.

В процессе эксплуатации не реже 1-го раза в 3 месяца клапан должен подвергаться профилактическому осмотру, на отсутствие посторонних предметов внутри корпуса.

Данные по техническому обслуживанию необходимо регистрировать путем внесения соответствующих записей в лист учёта технического обслуживания.

Гарантийные обязательства

Изготовитель гарантирует соответствие заслонки требованиям технических условий при соблюдении потребителем установленных условий транспортирования, хранения, монтажа и эксплуатации.

Срок гарантии устанавливается 12 месяцев со дня ввода в эксплуатацию, но не более 24 месяцев со дня отгрузки заслонки изготовителем.

Условия предоставления гарантийных обязательств.

Гарантия не распространяется на случаи выхода из строя по вине потребителя или из-за несоблюдения требований, указанных в данном паспорте, а так же при нарушении целостности упаковки производителя.

Отсутствие внешних механических повреждений (при перевозке, монтаже и т.д.)

Соблюдение всех рекомендаций производителя, правил монтажа, подключения и сдачи в эксплуатацию.

Отсутствие несогласованных с производителем изменений конструкции изделия.



При рекламации наличие наклейки со штампом ОТК на изделие обязательно!

Уважаемый покупатель! ООО «ВЗ АэроVENT» благодарит Вас за покупку!

Свои предложения и пожелания Вы можете направить по адресу:

Россия, 620085, Екатеринбург, ул. Монтёрская, д. 3А офис 307

или по e-mail: info@vpk66.ru

Контактный телефон: +7 (343) 216-97-71; 8-800-777-04-78.

www.vpk66.ru