



ПАСПОРТ

Клапан воздушный взрывозащищенный АЗЕ 105.000

ТУ 4863-002-96418810-2013

г. Екатеринбург
2017 год

Клапан перекидной АЗЕ 105.000

Назначение

Клапан перекидной во взрывозащищенном исполнении, в дальнейшем «Клапан», изготовлен ООО «ВЗ «АэроВент»
Перекидной клапан АЗЕ предназначен для автоматического подключения в сеть резервного вентилятора при остановке рабочего и устанавливаются только на вертикальных участках приточных воздуховодов. В помещениях высотой менее 3 м клапаны не устанавливаются. Перекидные клапаны могут устанавливаться в вентиляционных системах взрывоопасных производств с давлением до 1500 Па и скоростью перемещаемой воздушной среды 6-20 м/с.

Устройство и работа клапана

Клапан состоит из корпуса, в подшипниках которого на полуосях установлено полотно. Ось вращения полотна смещена относительно оси симметрии, благодаря чему при воздействии воздушного потока возникает момент, поворачивающий полотно и устанавливающий клапан в открытое положение. При прекращении движения воздуха в сети рабочего вентилятора и после включения резервного полотна под воздействием воздушного потока поворачивается, тем самым открывая сеть резервного вентилятора. Указатель, расположенный на торце оси полотна (за пределом корпуса), показывает, какой канал в настоящий момент открыт. Для обеспечения взрывозащиты детали, которые в процессе работы клапана соприкасаются между собой, выполнены из пары металлов - латунь-сталь, в соответствии с требованиями СНиП 41-01-2003.

Изделие не допускается применять в системах, в которых перемещаются среды с агрессивностью по отношению к углеродистым сталям обычного качества выше агрессивности воздуха, запыленностью более 100 мг/м³, содержащие взрывчатые вещества, взрывоопасную пыль, липкие и волокнистые материалы, а также для перемещения газопаровоздушных взрывоопасных смесей от технологических установок, в которых взрывоопасные вещества нагреваются выше температуры их самовоспламенения или находятся под избыточным давлением.

Клапаны перекидные взрывозащищенные допускается применять в вентиляционных системах взрывоопасных производств, перемещающих взрывоопасные газо-паровоздушные смеси всех категорий и групп по классификации ГОСТ 12.1.011 и могут устанавливаться во взрывоопасных зонах помещений классов В-1, В-1а, В-1б по классификации ПУЭ, отнесенным к категориям А и Б по взрывопожарной опасности (в соответствии с НПБ 105-95) и использования в системах, в которых перемещаются взрывоопасные смеси категорий по ГОСТ Р 51330.11 -99 и групп по классификации гост р 51330.0-99 в соответствии с требованиями СНиП 41-01-2003 «Отопление, вентиляция и кондиционирование».

Транспортирование и хранение

Изделия транспортируются всеми видами транспорта в крытых транспортных средствах в соответствии с правилами перевозки грузов, действующих для данного вида транспорта.

Во время погрузочно-разгрузочных работ необходимо предохранять изделия от механических повреждений.

В транспортном средстве транспортируемые изделия должны быть защищены от возможных сдвигов, падений, ударов друг об друга и о конструкции транспортного средства.

Запрещается волочить изделия, скидывать с транспортного средства. Изделия должны храниться в проветриваемом помещении, защищенном от прямого попадания влаги, атмосферных осадков и от образования конденсата.

Следует защищать изделия от механических повреждений, загрязнений, температур, превышающих +35 °С.

Условия транспортирования и хранения в соответствии с ГОСТ 15150, 10.3, условия хранения 5*.

Техническое обслуживание

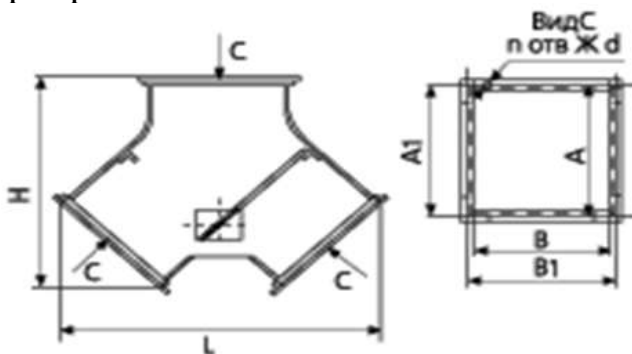
Техническое обслуживание включает периодические осмотры и проверки работоспособности заслонки.

Техническое обслуживание должно проводиться при выключенной вентиляционной установке с соблюдением мер предосторожности.

В процессе эксплуатации не реже 1-го раза в 3 месяца клапан должен подвергаться профилактическому осмотру с проверкой зазора в подшипниковых узлах, на отсутствие посторонних предметов внутри корпуса.

Данные по техническому обслуживанию необходимо регистрировать путем внесения соответствующих записей в лист учёта технического обслуживания.

Габаритные размеры:



обозначение	Размеры, мм							n, шт.	масса, кг
	A	A1	B	B1	H	L	d		
АЗЕ 105.000	150	180	150	180	293	391	8	8	9.0
-01	250	280	250	280	398	552	8	8	15
-02	300	330	300	330	398	552	8	10	17
-03	400	430	400	430	571	763	8	12	27.5
-04	500	530	500	530	677	904	8	16	36
-05	600	630	600	630	812	1064	10	20	52.5
-06	800	830	800	830	1073	1336	10	20	80.5
-07	1000	1040	1000	1040	1334	1607	10	24	116

Гарантийные обязательства

Изготовитель гарантирует соответствие заслонки требованиям технических условий при соблюдении потребителем установленных условий транспортирования, хранения, монтажа и эксплуатации. Рекламации не принимаются в случае механического повреждения заслонки при перевозке, монтаже и т.д.

Срок гарантии устанавливается 12 месяцев со дня ввода в эксплуатацию, но не более 24 месяцев со дня отгрузки заслонки изготовителем

ТАМОЖЕННЫЙ СОЮЗ

СЕРТИФИКАТ СООТВЕТСТВИЯ

№ ТС RU C-RU.MIO62.B.03877

Серия **RU** № **0398273**

ОРГАН ПО СЕРТИФИКАЦИИ продукция Общество с ограниченной ответственностью «ПРОММАШ ТЕСТ».
Место нахождения: 115114, Российская Федерация, город Москва, Дербеневская набережная, дом 11, помещение 60.
Фактический адрес: 115114, Российская Федерация, город Москва, Дербеневская набережная, дом 11, помещение 60.
Телефон: +7 (495) 775-48-45, факс: +7 (495) 775-48-45, адрес электронной почты: info@prommashtest.ru. Аттестат аккредитации регистрационный № РОСС RU.0001.11МЮ62 выдан 01.12.2014 года Федеральной службой по аккредитации

ЗАЯВИТЕЛЬ Общество с ограниченной ответственностью «ВЗ Аэроент».
Основной государственный регистрационный номер: 1116672031740.
Место нахождения: 620026, Российская Федерация, Свердловская область, город Екатеринбург, улица Монтерская дом 3, офис 307
Фактический адрес: 620026, Российская Федерация, Свердловская область, город Екатеринбург, улица Монтерская дом 3, офис 307
Телефон: 83432215358, факс: 83432215358, адрес электронной почты: info@aerovent66.ru

ИЗГОТОВИТЕЛЬ Общество с ограниченной ответственностью «ВЗ Аэроент».
Место нахождения: 620026, Российская Федерация, Свердловская область, город Екатеринбург, улица Монтерская 3
Фактический адрес: 620026, Российская Федерация, Свердловская область, город Екатеринбург, улица Монтерская 3

ПРОДУКЦИЯ Клапана и заслонки взрывозащищенные АЗЕ 105.000, АЗЕ 100.000, АЗЕ 101.000, АЗЕ 102.000, АЗЕ 103.000, АЗЕ 104.000, АЗД 193.000, АЗД 196.000, АЗД 197.000.
Маркировка взрывозащиты приведена в приложении (бланк № 0270414).
Продукция изготовлена в соответствии с ТУ 4863-001-96418810-2013.
Серийный выпуск

КОД ТН ВЭД ТС 7210 11 000 0

СООТВЕТСТВУЕТ ТРЕБОВАНИЯМ Технического регламента Таможенного союза ТР ТС 012/2011 "О безопасности оборудования для работы во взрывоопасных средах"

СЕРТИФИКАТ ВЫДАН НА ОСНОВАНИИ - акта о результатах анализа состояния производства Общество с ограниченной ответственностью «ВЗ Аэроент» от 29.03.2016 года;
- протокола испытаний № 6165-2015-09 от 07.09.2015 года. Испытательная лаборатория Общество с ограниченной ответственностью «Центр научных исследований, испытаний и сертификации», Аттестат № РОСС RU.0001.21AB67, срок действия до 21.07.2016 года.

ДОПОЛНИТЕЛЬНАЯ ИНФОРМАЦИЯ Специальные требования к условиям хранения не предусмотрены.
Срок службы, срок и условия хранения указаны в Руководстве по эксплуатации.

СРОК ДЕЙСТВИЯ с 24.05.2016 ПО 23.05.2021 **ВКЛЮЧИТЕЛЬНО**

Руководитель (уполномоченное лицо) органа по сертификации _____ (подпись) **И.В. Модянов**
(инициалы, фамилия)

Эксперт (эксперт-аудитор) _____ (подпись) **А.В. Ивочкин**
(инициалы, фамилия)

Эксперты (эксперты-аудиторы) _____

Система сертификации «Еurasia» создается на основании Соглашения Таможенного союза от 08.10.2010 г. № 18/05/2010 (См. Приложение 1)

При рекламации наличие наклейки со штампом ОТК на изделие обязательно!

Уважаемый покупатель! ООО «ВЗ Аэроент» благодарит Вас за покупку!

Свои предложения и пожелания Вы можете направить по адресу:

Россия, 620085, Екатеринбург, ул. Монтерская, д. 3А офис 307

или по e-mail: info@vpk66.ru

Контактный телефон: +7 (343) 216-97-71; 8-800-777-04-78.

www.vpk66.ru