



ООО «ВЗ «АэроВент»

ПАСПОРТ

Гибкие вставки к радиальным вентиляторам

Серия 5.904-38



г. Екатеринбург
2017 г.

Габаритные и присоединительные размеры:

Обозначение (№ вентилятора)	D, мм	D ₁ , мм	d, мм	N, шт.	Длина L, мм
V.00.00 - 03 (B-2,5)	260	390	7	8	130
V.00.00 - 05 (B-3,15)	315	345		12	
V.00.00 - 08 (B-4)	410	440		12	
V.00.00 - 09 (B-5)	510	540		16	
V.00.00 - 12 (B-6,3)	630	660		20	
V.00.00 - 14 (B-8)	800	830	10	16	
V.00.00 - 15 (B-10)	1000	1040	12	20	
V.00.00 - 16 (B-12,5)	1250	1280		24	
V.00.00 - 17 (B-16)	1446	1476		24	

Монтаж

Перед установкой вставки проверить целостность материала.

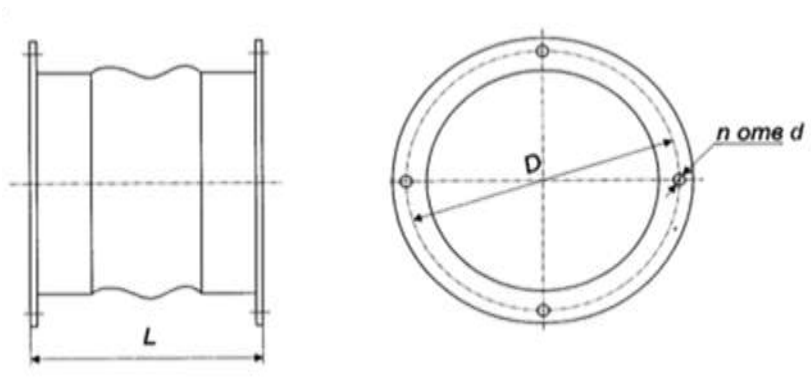
Не подвергать материал внешним механическим нагрузкам во избежание повреждений .

Назначение

Гибкие вставки предназначены для предотвращения передачи вибрации от вентилятора к воздуховоду, и применяются в вентиляционных установках, перемещающих воздух, в интервале температур от минус 30⁰С до плюс 70⁰С.

Конструкция

Состоит из двух фланцев, соединенных между собой гибким герметичным материалом- полиэстер с поливинилхлоридным покрытием (ПНЛ-2).



Гарантийные обязательства

Изготовитель гарантирует соответствие требованиям технических условий при соблюдении потребителем установленных условий транспортирования, хранения, монтажа и эксплуатации.

Срок гарантии устанавливается 12 месяцев со дня ввода в эксплуатацию, но не более 18 месяцев со дня отгрузки вставки изготовителем

Гарантия не распространяется на случаи выхода из строя по вине потребителя или из-за несоблюдения требований, указанных в данном паспорте.

Свидетельство о приемке

Вставка гибкая V.00. _____

соответствует требованиям технической документации и признана годной для эксплуатации.

Вставка соответствует ТУ 1928-016-87

Заводской номер _____

Дата выпуска :

ОТК _____

Тел./ф. (343) 216-97-71

