

### Порядок монтажа и установки

Заслонка устанавливается на горизонтальных и вертикальных участках воздуховодов. При этом оси лопаток должны быть горизонтальными.

На каждую установленную заслонку должен быть составлен приёмочный акт.

### Гарантийные обязательства

Изготовитель гарантирует соответствие заслонки требованиям технических условий при соблюдении потребителем установленных условий транспортирования, хранения, монтажа и эксплуатации. Рекламации не принимаются в случае механического повреждения заслонки при перевозке, монтаже и т.д.

Срок гарантии устанавливается 12 месяцев со дня ввода в эксплуатацию, но не более 24 месяцев со дня отгрузки заслонки изготовителем.

### Свидетельство о приемке

Заслонка Воздушная РК-300 \_\_\_\_\_

Соответствует требованиям технической документации ТУ 4863-002-96418810-2007 и признана годной для эксплуатации.

Заводской номер \_\_\_\_\_

Дата выпуска :

ОТК \_\_\_\_\_

Тел./ф. (343) 216-97-71



ООО «ВЗ «АэроВент»

### ПАСПОРТ

**Заслонка воздушная круглого сечения  
с ручным управлением**

**РК-300**

г. Екатеринбург  
2017 г.

## Заслонка воздушная круглого сечения с ручным управлением

### Назначение

Заслонка воздушная круглого сечения с ручным управлением, в дальнейшем «Заслонка», изготовлена ООО «ВЗ «АэроВент».

Заслонки воздушные круглого сечения предназначены для регулирования количества воздуха и невзрывоопасных газозвудушных смесей, агрессивность которых по отношению к углеродистым сталям обыкновенного качества не выше агрессивности воздуха, с температурой до 80°C, не содержащих липких веществ и волокнистых материалов, с содержанием пыли и других твёрдых примесей в количестве не более 100 мг/м<sup>3</sup>. Заслонки применяются в системах вентиляции, кондиционирования воздуха, воздушного отопления и других санитарно-технических системах с рабочим давлением до 1000 Па.

### Устройство и работа заслонки

Заслонка с ручным управлением на ниппельном или фланцевом соединении состоит из корпуса, выполненного по виду соединения, поворотной лопатки с резиновым уплотнителем. Лопатка установлена на узле ручного управления. Поворот лопатки осуществляется с помощью ручки узла управления. Фиксация положения лопатки осуществляется с помощью двух гаек, фиксирующих диск и ручку.

### Транспортирование и хранение

Транспортирование заслонок должно производиться железнодорожным и автомобильным транспортом в упакованном виде в соответствии с «Правилами перевозок грузов» часть 1, Москва 1983г. И «правилами перевозок грузов автомобильным транспортом», утверждёнными Министерством автомобильного транспорта.

Хранение заслонок следует производить в закрытом помещении с естественной вентиляцией при температуре окружающего воздуха от -60 до +85°C и относительной влажности не более 80% при температуре окружающего воздуха +25°C. В воздухе не должно быть примесей, вызывающих коррозию заслонок.

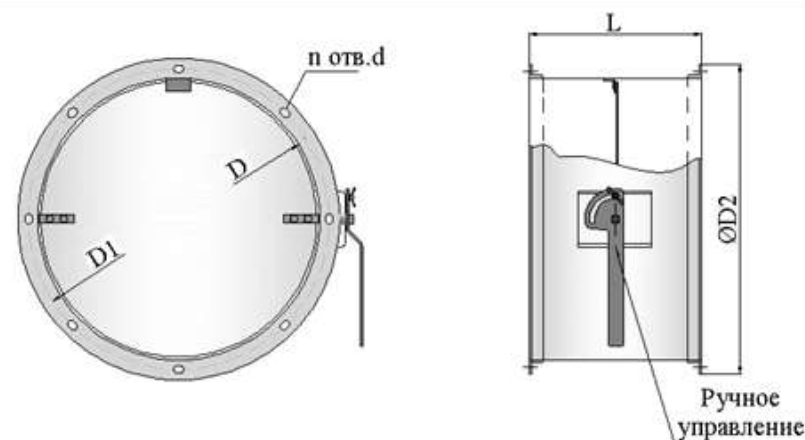
### Техническое обслуживание.

Техническое обслуживание включает периодические осмотры и проверки работоспособности заслонки.

Техническое обслуживание должно проводиться при выключенной вентиляционной установке с соблюдением мер предосторожности.

В процессе эксплуатации не реже 1-го раза в 3 месяца заслонка должна подвергаться профилактическому осмотру и проверке работоспособности.

Данные по техническому обслуживанию необходимо регистрировать путем внесения соответствующих записей в лист учёта технического обслуживания.



Обозначение	Размеры, мм				n, шт.	Длина заслонки L, мм		Масса, кг	
	D	D1	D2	d		Фланец	Ниппель	Фланец	Ниппель
PK-300	100	130	150	7x10	4	180	180	1,5	0,9
PK-300-01	125	155	175		6	180	180	1,8	1
PK-300-02	140	175	190			180	180	2	1,1
PK-300-03	160	190	210			180	180	2,2	1,3
PK-300-04	180	200	220			180	180	2,5	1,4
PK-300-05	200	230	250			350	180	3,4	1,6
PK-300-06	250	280	300	8x12		350	200	4,4	2,4
PK-300-07	315	345	365		8	350	200	5,6	3,1
PK-300-08	400	430	460		10	350	220	9	4,3
PK-300-09	500	530	560			350	220	12	6,3

\*Возможно изготовление любых типоразмеров.