

Порядок монтажа и установки

Заслонка устанавливается на горизонтальных и вертикальных участках воздуховодов. При этом оси лопаток должны быть горизонтальными.

На каждую установленную заслонку должен быть составлен приёмочный акт.

Гарантийные обязательства

Изготовитель гарантирует соответствие заслонки требованиям технических условий при соблюдении потребителем установленных условий транспортирования, хранения, монтажа и эксплуатации. Рекламации не принимаются в случае механического повреждения заслонки при перевозке, монтаже и т.д.

Срок гарантии устанавливается 12 месяцев со дня ввода в эксплуатацию, но не более 24 месяцев со дня отгрузки заслонки изготовителем.

Свидетельство о приемке

Заслонка Воздушная РК-302 _____

Соответствует требованиям технической документации ТУ 4863-002-96418810-2007 и признана годной для эксплуатации.

Заводской номер _____

Дата выпуска :

ОТК _____

Тел./ф. (343) 216-97-71



ООО «ВЗ «АэроВент»

ПАСПОРТ

**Заслонка воздушная прямоугольного сечения
с ручным управлением**

РК-302

г. Екатеринбург
2017 г.

Заслонка воздушная прямоугольного сечения с ручным управлением

Назначение

Заслонка воздушная прямоугольного сечения с ручным управлением, в дальнейшем «Заслонка», изготовлена ООО «ВЗ «АэроВент».

Заслонки воздушные прямоугольного сечения предназначены для регулирования количества воздуха и невзрывоопасных газозвудушных смесей, агрессивность которых по отношению к углеродистым сталям обыкновенного качества не выше агрессивности воздуха, с температурой до 80°C, не содержащих липких веществ и волокнистых материалов, с содержанием пыли и других твёрдых примесей в количестве не более 100 мг/м³. Заслонки применяются в системах вентиляции, кондиционирования воздуха, воздушного отопления и других санитарно-технических системах с рабочим давлением до 1000 Па.

Устройство и работа заслонки

Заслонка РК-302 с ручным управлением на фланцах из шины или уголка состоит из корпуса, с установленными на нём фланцами, поворотных лопаток 1-5 шт. с резиновым уплотнителем. Лопатки установлены на осях. Поворот лопатки осуществляется с помощью ручки узла управления. Фиксация положения лопатки осуществляется с помощью двух гаек, фиксирующих диск и ручку.

Транспортирование и хранение

Транспортирование заслонок должно производиться железнодорожным и автомобильным транспортом в упакованном виде в соответствии с «Правилами перевозок грузов» часть 1, Москва 1983г. И «правилами перевозок грузов автомобильным транспортом», утверждёнными Министерством автомобильного транспорта.

Хранение заслонок следует производить в закрытом помещении с естественной вентиляцией при температуре окружающего воздуха от -60 до +85°C и относительной влажности не более 80% при температуре окружающего воздуха +25°C. В воздухе не должно быть примесей, вызывающих коррозию заслонок.

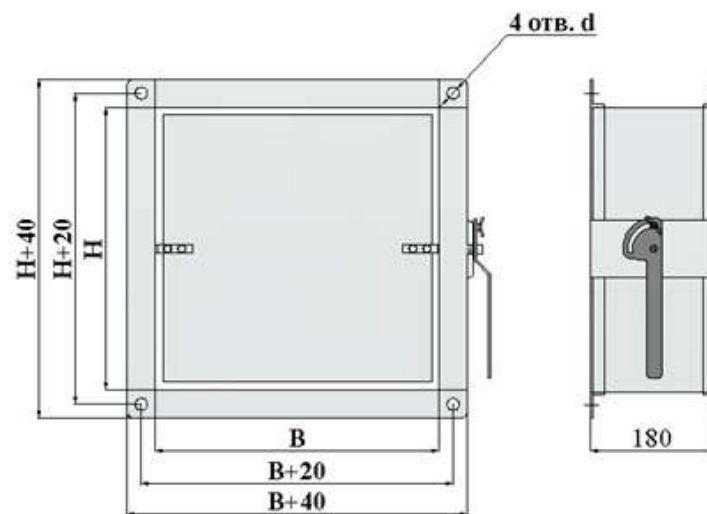
Техническое обслуживание.

Техническое обслуживание включает периодические осмотры и проверки работоспособности заслонки.

Техническое обслуживание должно проводиться при выключенной вентиляционной установке с соблюдением мер предосторожности.

В процессе эксплуатации не реже 1-го раза в 3 месяца заслонка должна подвергаться профилактическому осмотру и проверке работоспособности.

Данные по техническому обслуживанию необходимо регистрировать путем внесения соответствующих записей в лист учёта технического обслуживания.



Обозначение	Высота, Н, мм.	Ширина, В, мм	Масса кг
РК-302	100	100	1,9
РК-302-01	100	150	2,2
РК-302-02	100	200	2,5
РК-302-03	200	200	3,3
РК-302-04	200	250	3,7
РК-302-05	200	300	4,1
РК-302-06	200	400	5
РК-302-07	200	500	5,9
РК-302-08	200	600	6,5
РК-302-09	250	250	4,4
РК-302-10	250	400	5,6
РК-302-11	400	400	8,1
РК-302-12	400	500	9,1
РК-302-13	400	600	10,5
РК-302-14	600	600	13,6
РК-302-15	800	600	18,5
РК-302-16	800	800	22,4
РК-302-17	1000	800	26,4
РК-302-18	1000	1000	31,3

*Возможно изготовление любых типоразмеров.