

### Порядок монтажа и установки

Заслонка устанавливается на горизонтальных и вертикальных участках воздуховодов. При этом оси лопаток должны быть горизонтальными.

На каждую установленную заслонку должен быть составлен приёмочный акт.

### Гарантийные обязательства

Изготовитель гарантирует соответствие заслонки требованиям технических условий при соблюдении потребителем установленных условий транспортирования, хранения, монтажа и эксплуатации. Рекламации не принимаются в случае механического повреждения заслонки при перевозке, монтаже и т.д.

Срок гарантии устанавливается 12 месяцев со дня ввода в эксплуатацию, но не более 24 месяцев со дня отгрузки заслонки изготовителем.

### Свидетельство о приемке

**Заслонка Воздушная РК-303** \_\_\_\_\_

Соответствует требованиям технической документации ТУ 4863-002-96418810-2007 и признана годной для эксплуатации.

Заводской номер \_\_\_\_\_

Дата выпуска :

ОТК \_\_\_\_\_

Тел./ф. (343) 216-97-71



**ООО «ВЗ «АэроВент»**

### ПАСПОРТ

**Заслонка воздушная прямоугольного сечения  
под электропривод**

**РК-303**

г. Екатеринбург  
2017 г.

## Заслонка воздушная прямоугольного сечения под электропривод

### Назначение

Заслонка воздушная прямоугольного сечения под электропривод, в дальнейшем «Заслонка», изготовлена ООО «ВЗ «АэроВент».

Заслонки воздушные прямоугольного сечения предназначены для регулирования количества воздуха и невзрывоопасных газозвудушных смесей, агрессивность которых по отношению к углеродистым сталям обыкновенного качества не выше агрессивности воздуха, с температурой до 80°C, не содержащих липких веществ и волокнистых материалов, с содержанием пыли и других твёрдых примесей в количестве не более 100 мг/м<sup>3</sup>. Заслонки применяются в системах вентиляции, кондиционирования воздуха, воздушного отопления и других санитарно-технических системах с рабочим давлением до 1000 Па.

### Устройство и работа заслонки

Заслонка с электроприводом на фланцах из шины или уголка состоит из корпуса, с установленными на нём фланцами, поворотных лопаток 1-5 шт., установленных на оси. Лопатки снабжены резиновым уплотнителем. Поворот и фиксация положения лопаток осуществляется с помощью электромеханического привода.

### Транспортирование и хранение

Транспортирование заслонок должно производиться железнодорожным и автомобильным транспортом в упакованном виде в соответствии с «Правилами перевозок грузов» часть 1, Москва 1983г. И «правилами перевозок грузов автомобильным транспортом», утверждёнными Министерством автомобильного транспорта.

Хранение заслонок следует производить в закрытом помещении с естественной вентиляцией при температуре окружающего воздуха от -60 до +85°C и относительной влажности не более 80% при температуре окружающего воздуха +25°C. В воздухе не должно быть примесей, вызывающих коррозию заслонок.

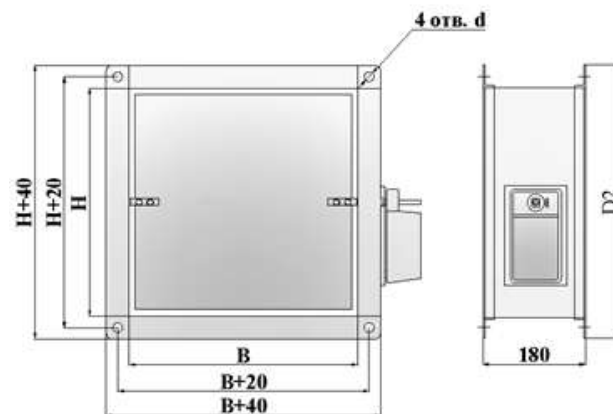
### Техническое обслуживание.

Техническое обслуживание включает периодические осмотры и проверки работоспособности заслонки.

Техническое обслуживание должно проводиться при выключенной вентиляционной установке с соблюдением мер предосторожности.

В процессе эксплуатации не реже 1-го раза в 3 месяца заслонка должна подвергаться профилактическому осмотру и проверке работоспособности.

Данные по техническому обслуживанию необходимо регистрировать путем внесения соответствующих записей в лист учёта технического обслуживания.



Обозначение	Высота, Н, мм.	Ширина, В, мм	Масса кг
ПК-303	100	100	1,9
ПК-303-01	100	150	2,2
ПК-303-02	100	200	2,5
ПК-303-03	200	200	3,3
ПК-303-04	200	250	3,7
ПК-303-05	200	300	4,1
ПК-303-06	200	400	5
ПК-303-07	200	500	5,9
ПК-303-08	200	600	6,5
ПК-303-09	250	250	4,4
ПК-303-10	250	400	5,6
ПК-303-11	400	400	8,1
ПК-303-12	400	500	9,1
ПК-303-13	400	600	10,5
ПК-303-14	600	600	13,6
ПК-303-15	800	600	18,5
ПК-303-16	800	800	22,4
ПК-303-17	1000	800	26,4
ПК-303-18	1000	1000	31,3

\*Возможно изготовление любых типоразмеров.