

Транспортирование и хранение

Изделие может транспортироваться любым видом транспорта при условии соблюдения инструкций при перевозке грузов на данном виде транспорта.

Свидетельство о приемке

ЦОЛ _____

соответствует требованиям ГОСТ и признан годным к эксплуатации.

Дата выпуска:

ОТК _____

Гарантии

Изготовитель гарантирует надежную работу изделия при условии применения изделия по назначению. Гарантийный срок составляет 12 месяцев с момента ввода изделия в эксплуатацию, но не более 18 месяцев с момента отгрузки изделия в адрес заказчика. Гарантия не распространяется на случаи выхода из строя по вине потребителя или из-за несоблюдения требований, указанных в данном паспорте.

Тел./ф. (343) 216-97-71



ООО «ВЗ Аэровент»

ПАСПОРТ

ЦИКЛОН ДЛЯ ЗЕРНОВОЙ

И МУЧНОЙ ПЫЛИ

ЦОЛ

г.Екатеринбург

2017 год

ЦИКЛОН ЦОЛ ДЛЯ ЗЕРНОВОЙ И МУЧНОЙ ПЫЛИ

НАЗНАЧЕНИЕ

ЦИКЛОН ТИПА ЦОЛ изготовлен ООО «ВЗ «АэроВент»

Циклон ЦОЛ широко используются для очистки воздуха от зерновой пыли, шелухи, мусора и других частиц, спроектировали специально, как очистительное оборудование для работы в сельскохозяйственных отраслях, комбикормовых заводах, элеваторах, зерносушилках, зернохранилищах, и т.д. Данная модель спроектирована на базе циклона ЛИОТ и является его усовершенствованным аналогом.

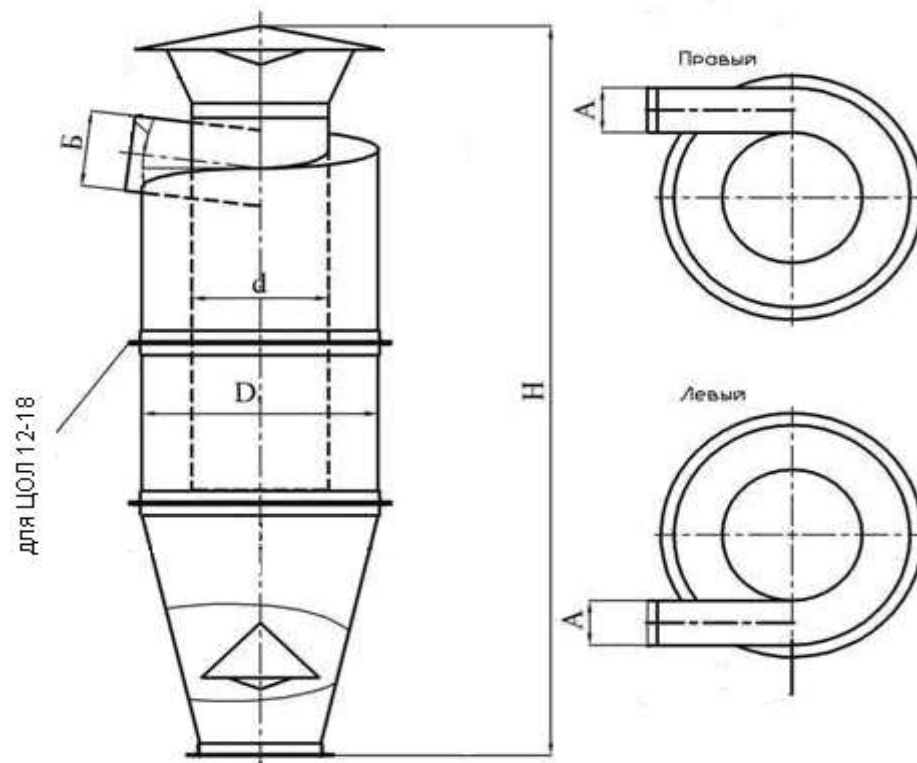
Эффективность циклона при улавливании пыли, характерной для элеваторов - 90-95%.
Скорость входа потока в циклон – 15 – 18 м/с.

Габаритные и присоединительные размеры

Циклон	Производительность, м ³ /ч	Размеры, мм					Масса, кг
		A	B	D	d	H	
ЦОЛ-1	1000	93	163	453	150	1503	47
ЦОЛ-1,5	1500	115	200	560	180	1838	64,5
ЦОЛ-3	3000	162	283	788	220	2653	125
ЦОЛ-4,5	4500	199	348	969	220	3260	175
ЦОЛ-6	6000	229	400	1105	300	3733	273,6
ЦОЛ-9	9000	281	492	1367	300	4529	401,5
ЦОЛ-12	12000	325	568	1580	300	5260	597,5
ЦОЛ-15	15000	363	635	1766	300	5898	718,6
ЦОЛ-18	18000	398	697	1932	300	6341	840

Циклоны ЦОЛ могут быть изготовлены в левом или правом исполнении

Общий вид циклона ЦОЛ



Требования безопасности

При монтаже и демонтаже циклонов следует надежно закреплять его на подъемных устройствах. Монтаж производить с устойчивых площадок, исправным инструментом.