

Требования безопасности

При монтаже и демонтаже циклонов следует надежно закреплять его на подъемных устройствах. Монтаж производить с устойчивых площадок, исправным инструментом.

Транспортирование и хранение

Изделие может транспортироваться любым видом транспорта при условии соблюдения инструкций при перевозке грузов на данном виде транспорта.

Свидетельство о приемке

ЦН - _____

соответствует требованиям ГОСТ и признан(а) годным(ой) к эксплуатации.

Дата выпуска:

ОТК _____

Гарантии

Изготовитель гарантирует надежную работу изделия при условии применения изделия по назначению.

Гарантийный срок составляет 12 месяцев с момента ввода изделия в эксплуатацию, но не более 18 месяцев с момента отгрузки изделия в адрес заказчика.

Тел./ф. (343) 216-97-71



ООО «ВЗ Аэробент»

ПАСПОРТ

Циклон ЦН-15



г. Екатеринбург

2017 год

ЦИКЛОНЫ ТИПА ЦН-15

НАЗНАЧЕНИЕ

ЦИКЛОН ТИПА ЦН-15 изготовлен ООО «ВЗ «АэроВент»

Предназначены для сухой очистки воздуха и газов, выделяющихся при некоторых технологических процессах (сушка, обжиг, агломерация, сжигание топлива и т.д.), а также очистки аспирационного воздуха. Применяются на предприятиях черной и цветной металлургии, химической, нефтяной и машиностроительной промышленности, промышленности строительных материалов, в энергетике и т.д. Применение циклонов типа ЦН-15 недопустимо в условиях взрывоопасных сред; не рекомендуется их применять также для улавливания сильнослипающихся пылей, особенно при малых диаметрах циклонов.

В зависимости от производительности по газу и условий применения циклоны изготавливают одиночного исполнения (внутренний диаметр от 200 до 2000 мм) или группового исполнения - из двух, четырех, шести и восьми циклонов одинакового внутреннего диаметра (от 300 до 900 мм).

Циклоны группового исполнения изготавливают с «левым» и «правым» вращением газового потока, одиночные - только с «правым» вращением.

В зависимости от компоновки групповые циклоны могут быть с камерой очищенного газа в виде «улитки» или в виде сборника, а одиночные только с «улиткой».

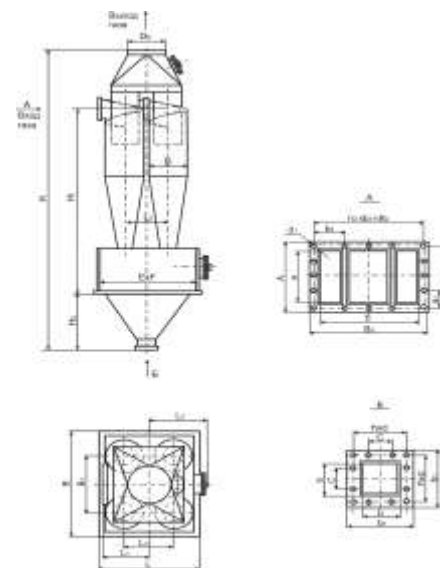
Бункеры циклонов – пирамидальной формы.

При работе циклонов должна быть обеспечена непрерывная выгрузка пыли. При этом уровень пыли в бункерах должен быть не выше плоскости, расположенной от крышки бункера на 0,5 диаметра циклона.

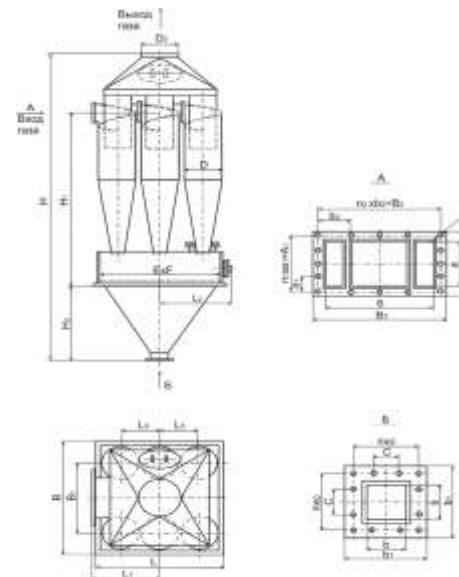
В технической характеристике приведены значения производительности, отнесенные к скорости в цилиндрической части циклона $V=2,5$ и $4,0$ м/с. В обычных условиях оптимальной считается скорость $4,0$ м/с. Скорость $2,5$ м/с рекомендуется принимать при работе с абразивной пылью.

В зависимости от температуры окружающей среды циклоны изготавливают из углеродистой стали (при температуре до -40°C) и низколегированной стали (при температуре ниже -40°C).

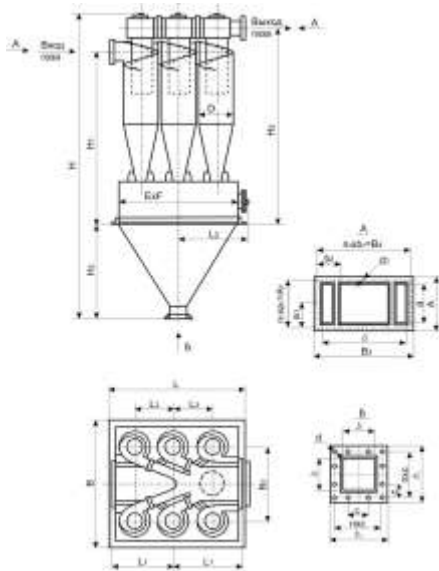
Циклон типа ЦН – 15х4СП



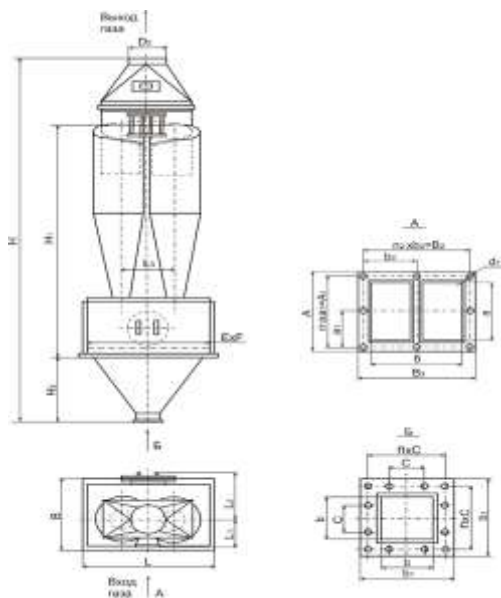
Циклон типа ЦН – 15х6СП



Циклон типа ЦН – 15х6УП



Циклон типа ЦН – 15х2СП



Основные параметры

Типоразмер циклона	Площадь сечения цилиндрической части корпуса (группы корпусов), м ²	Производительность, м ³ /ч		Рабочий объем бункера, м ³
		при V=2,5 м/с		при V=4 м/с
ЦН-15-200 x 1УП	0,0314	283	452	0,04
ЦН-15-300 x 1УП	0,07	630	1000	0,082
ЦН-15-400 x 1УП	0,125	1110	1800	0,13
ЦН-15-500 x 1УП	0,196	1800	2800	0,32
ЦН-15-600 x 1УП	0,282	2500	4100	0,43
ЦН-15-700 x 1УП	0,384	3500	5500	0,58
ЦН-15-800 x 1УП	0,502	4500	7200	1,03
ЦН-15-900 x 1УП	0,635	5700	9200	1,65
ЦН-15-1000 x 1УП	0,785	7100	11300	2,50
ЦН-15-1200 x 1УП	1,13	10200	16200	3,73
ЦН-15-300 x 2УП (СП)	0,14	1270	2000	0,20
ЦН-15-400 x 2УП (СП)	0,25	2300	3600	0,31
ЦН-15-500 x 2УП (СП)	0,392	3500	5600	0,50
ЦН-15-600 x 2УП (СП)	0,564	5100	8100	0,60
ЦН-15-700 x 2УП (СП)	0,768	6900	11100	0,83
ЦН-15-800 x 2УП (СП)	1,004	9000	14400	1,15
ЦН-15-900 x 2УП (СП)	1,27	11400	18300	1,45
ЦН-15-400 x 4УП (СП)	0,50	4500	7200	0,76
ЦН-15-500 x 4УП (СП)	0,784	7000	11300	1,10
ЦН-15-600 x 4УП (СП)	1,128	10200	16300	1,50
ЦН-15-700 x 4УП (СП)	1,536	13800	22000	2,03
ЦН-15-800 x 4УП (СП)	2,008	18100	28900	2,61
ЦН-15-900 x 4УП (СП)	2,54	22800	36600	3,01
ЦН-15-500 x 6УП (СП)	1,176	10600	16900	2,72
ЦН-15-600 x 6УП (СП)	1,692	15300	24400	4,45
ЦН-15-700 x 6УП (СП)	2,304	20800	33100	6,2
ЦН-15-800 x 6УП (СП)	3,012	27100	43300	10,2
ЦН-15-900 x 6УП (СП)	3,81	34300	54900	13,1
ЦН-15-500 x 8УП (СП)	1,568	14100	22600	6,2

УСЛОВНОЕ ОБОЗНАЧЕНИЕ

Ц- циклон; **Н** - конструкция НИИО газа; цифра **15** - угол наклона входного патрубка относительно горизонтали (град.); цифры после тире: первая - внутренний диаметр цилиндрической части циклона (мм); вторая (после знака умножения) - количество циклонов в группе; **У** - с камерой очищенного газа в виде «улитки»; **С** – с камерой очищенного газа в виде сборника; **П** - пирамидальная форма бункера.

ТЕХНИЧЕСКИЕ ХАРАКТЕРИСТИКИ

Массовая концентрация пыли в очищаемом газе, г/м³:

для слабослипающихся пылей не более 1000

для среднеслипающихся пылей 250

Температура очищаемого газа, °С не более 400

Давление (разрежение), кПа (кгс/м²) не более 5 (500)

Коэффициент гидравлического сопротивления циклонов:

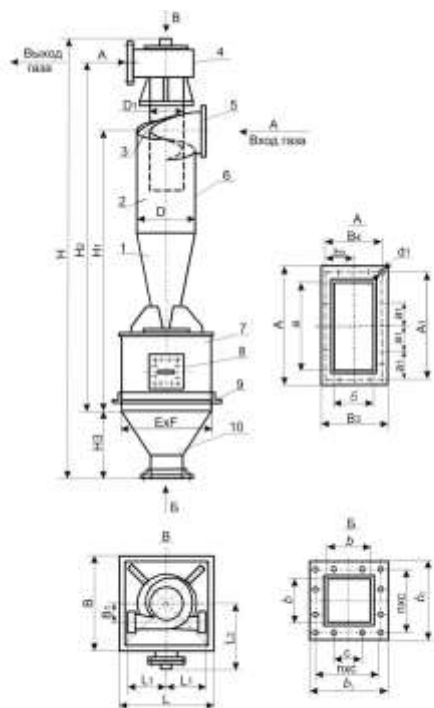
для одиночного исполнения 147

для группового исполнения:

с «улиткой» 175

со сборником 182

Комплект поставки: Циклоны укрупненными блоками



Циклон типа ЦН – 15х1УП

- 1 – коническая часть циклона;
- 2 – цилиндрическая часть циклона;
- 3 – винтообразная крышка;
- 4 – камера очищенного газа;
- 5 – патрубок входа запылённого газа;
- 6 – выхлопная труба;
- 7 – бункер;
- 8 – люк;
- 9 – опорный пояс;
- 10 – патрубок выхода пыли.

Основные габаритные и присоединительные размеры (мм) циклонов со сборником и пирамидальным бункером. (Продолжение Таблицы 3)

Типоразмер циклона	A	A ₁	a ₁	b	b ₁	b ₂	ахб	d	d ₁	пхс	n ₁	n ₂
ЦН-15-300 х 2СП	281	240	120	200	306	110	198х176	13	14	3х90	2	2
ЦН-15-400 х 2СП	347	308	154	200	306	138	264х232	13	14	3х90	2	2
ЦН-15-500 х 2СП	434	384	128	300	408	116	330х284	13	14	4х90	3	3
ЦН-15-600 х 2СП	502	450	150	300	408	134	396х336	13	14	4х90	3	3
ЦН-15-700 х 2СП	568	519	173	300	408	148	462х388	13	14	4х90	3	3
ЦН-15-800 х 2СП	634	585	195	300	408	166	528х440	13	14	4х90	3	3
ЦН-15-900 х 2СП	700	651	217	300	408	183	594х492	13	14	4х90	3	3
ЦН-15-400 х 4СП	367	328	164	300	406	176	264х464	13	14	4х90	2	3
ЦН-15-500 х 4СП	434	392	196	300	406	209	330х563	13	14	4х90	2	3
ЦН-15-600 х 4СП	502	460	230	300	408	184	396х672	13	14	4х90	2	4
ЦН-15-700 х 4СП	568	528	176	300	408	210	462х776	13	14	4х90	3	4
ЦН-15-800 х 4СП	634	594	198	300	408	236	528х880	13	14	4х90	3	4
ЦН-15-900 х 4СП	700	660	220	300	408	262	594х984	13	14	4х90	3	4
ЦН-15-500 х 6СП	434	392	196	300	408	196	330х918	13	14	4х90	2	5
ЦН-15-600 х 6СП	502	460	230	300	408	232	396х1092	13	14	4х90	2	5
ЦН-15-700 х 6СП	568	528	176	300	408	222	462х1266	13	14	4х90	3	6
ЦН-15-800 х 6СП	634	594	198	300	408	251	528х1440	13	14	4х90	3	6
ЦН-15-900 х 6СП	700	660	220	300	408	280	594х1614	13	14	4х90	3	6
ЦН-15-1000 х 6СП	766	726	242	300	408	207	660х1796	13	14	4х90	3	9
ЦН-15-500 х 8СП	434	392	196	300	408	207	330х1178	13	14	4х90	2	6
ЦН-15-800 х 8СП	634	594	198	300	408	240	528х1856	13	14	4х90	3	8

Основные габаритные и присоединительные размеры (мм) со сборником и пирамидальным бункером.

Таблица 3

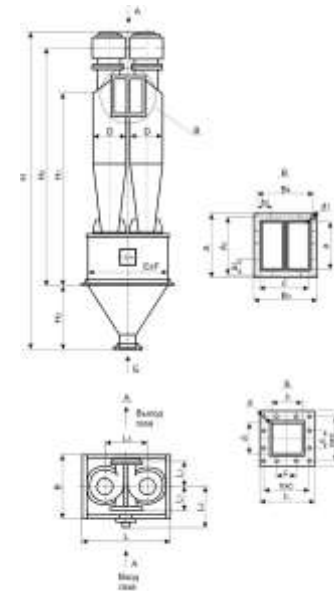
Типоразмер циклона	L	L ₁	L ₂	L ₃	B	B ₁	B ₂	B ₃	H	H ₁	H ₂	H ₃	D	D ₁	D ₂	ЭкФ	V _р , м ³	м, кг
ЦН-15-200х2СП	856	180	414	320	656	—	220	259	2708	1593	570	300	300	180	245	700 x 500	0,2	170
ЦН-15-400х2СП	956	240	464	424	756	—	276	315	3434	2102	650	400	400	240	273	800 x 600	0,31	250
ЦН-15-500х2СП	1256	300	514	524	856	—	348	388	4154	2452	820	500	500	300	377	1100 x 700	0,5	390
ЦН-15-600х2СП	1408	360	565	624	1008	—	402	442	4609	2851	910	600	600	360	426	1200 x 800	0,6	600
ЦН-15-700х2СП	1608	420	565	724	1008	—	444	494	5417	3332	1080	700	420	420	530	1400 x 800	0,83	890
ЦН-15-800х2СП	1808	480	615	824	1108	—	498	546	6133	3771	1260	800	800	480	630	1600 x 900	1,15	1150
ЦН-15-900х2СП	2008	540	665	924	1208	—	549	600	6728	4170	1350	900	900	540	720	1800 x	1,45	1390
ЦН-15-400х4СП	1106	460	564	440	1306	656	528	567	3691	2302	820	400	400	240	426	1000	0,76	510
ЦН-15-500х4СП	1206	570	614	540	1406	803	627	667	4276	2702	910	500	500	300	530	900 x 1100	1,1	780
ЦН-15-600х4СП	1408	680	664	640	1708	960	736	778	4788	3101	910	600	600	360	630	1000 x	1,5	1310
ЦН-15-700х4СП	1508	790	765	740	1908	1112	840	882	5476	3602	1000	700	420	720	1200	2,03	1700	
ЦН-15-800х4СП	1710	900	815	840	2110	1264	944	986	6138	4001	1170	800	400	820	1200 x	2,61	2220	
ЦН-15-900х4СП	1910	1010	916	940	2240	1416	1048	1090	6810	4400	1350	900	540	920	1500	3,0	2750	
ЦН-15-500х6СП	1910	880	1016	580	1910	1158	980	1022	4982	2602	1340	500	300	300	630	1300 x	2,72	1520
ЦН-15-600х6СП	2210	1040	1166	680	2210	1380	1160	1198	5834	3031	1600	600	360	720	1700	1700	4,45	2350
ЦН-15-700х6СП	2510	1200	1316	780	2510	1602	1332	1372	6550	3652	1560	700	420	820	1500 x	6,2	3100	
ЦН-15-800х6СП	2910	1360	1516	880	2910	1824	1506	1546	7474	4222	1850	800	400	1020	1900	10,2	4140	
ЦН-15-900х6СП	3210	1520	1666	980	3210	2046	1680	1720	8195	4650	2060	900	540	1120	1700 x	13,1	5080	
ЦН-15-1000х6СП	3512	1680	1817	1080	3512	2276	1863	1902	9182	5270	2270	1000	600	1220	2030	18,53	6700	
ЦН-15-500х8СП	2510	1170	1316	580	2510	1418	1242	1282	5445	2822	1560	500	300	720	1700 x	6,2	2300	
ЦН-15-800х8СП	3730	1800	1926	880	3730	2240	1920	1962	8242	4351	2430	800	400	1120	2000 x	22,35	6150	

ОСНОВНЫЕ ГАБАРИТНЫЕ И ПРИСОЕДИНИТЕЛЬНЫЕ РАЗМЕРЫ (мм) ЦИКЛОНОВ С «УЛТКОЙ» И ПИРАМИДАЛЬНЫМ БУНКЕРОМ

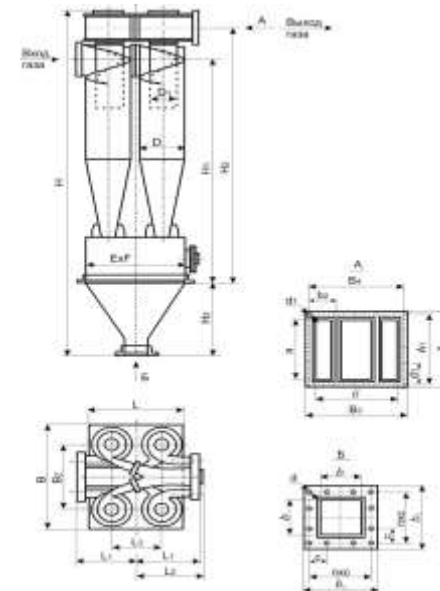
Таблица 2

Типоразмер циклона	L	L ₁	L ₂	L ₃	L ₄	B	B ₁	B ₂	B ₃	H	H ₁	H ₂	H ₃	D	D ₁	D ₂	ЭкФ	V _р	М,кг
ЦН-15-200 х1УП	434	120	324	—	—	434	74	74	1735	1134	1350	260	200	200	120	330 x 330	0,04	50	
ЦН-15-300 х1УП	584	180	400	—	—	581	111	111	2347	1533	1829	360	300	300	180	480 x 480	0,082	75	
ЦН-15-400 х1УП	704	240	460	—	—	704	148	148	2970	1982	2358	420	400	400	240	600 x 600	0,13	115	
ЦН-15-500 х1УП	906	300	560	—	—	906	185	185	3722	2451	2908	590	500	500	300	800 x 800	0,32	210	
ЦН-15-600 х1УП	1032	360	610	—	—	1032	222	222	4473	2851	3461	750	600	600	360	900 x 900	0,43	370	
ЦН-15-700 х1УП	1132	420	660	—	—	1132	259	259	5136	3323	4011	830	700	700	420	1000 x 1000	0,58	490	
ЦН-15-800 х1УП	1332	480	760	—	—	1332	296	296	5958	3852	4620	1010	800	800	480	1200 x 1200	1,03	630	
ЦН-15-900 х1УП	1608	540	865	—	—	1608	333	333	6660	4351	5199	1100	900	900	540	1400 x 1400	1,65	960	
ЦН-15-1000 х1УП	1808	600	965	—	—	1808	370	370	7472	4850	5778	1300	1000	1000	600	1600 x 1600	2,5	1180	
ЦН-15-1200 х1УП	2010	720	1066	—	—	2010	456	444	8750	5768	6859	1430	1200	1200	720	1800 x 1800	3,73	2030	
ЦН-15-300 х2УП	856	180	414	320	656	—	—	—	2617	1593	1889	570	300	300	180	700 x 500	0,2	170	
ЦН-15-400 х2УП	956	240	464	424	756	—	—	—	3319	2102	2478	650	400	400	240	800 x 600	0,31	250	
ЦН-15-500 х2УП	1256	300	514	524	856	—	—	—	3953	2452	2909	820	500	500	300	1100 x 700	0,5	390	
ЦН-15-600 х2УП	1408	360	565	624	1008	—	—	—	4633	2851	3461	910	600	600	360	1200 x 800	0,6	600	
ЦН-15-700 х2УП	1608	420	565	724	1008	—	—	—	5395	3332	4020	1080	700	420	700	1400 x 800	0,83	900	
ЦН-15-800 х2УП	1808	480	615	824	1108	—	—	—	6127	3771	4539	1260	800	800	480	1600 x 900	1,15	1160	
ЦН-15-900 х2УП	2008	540	665	924	1208	—	—	—	6729	4170	5018	1350	900	900	540	1800 x 1000	1,45	1400	
ЦН-15-400 х4УП	1106	460	564	440	1306	—	—	—	3689	2302	2678	820	400	400	240	900 x 1100	0,76	500	
ЦН-15-500 х4УП	1206	570	614	540	1406	—	—	—	4293	2702	3159	910	500	500	300	1000 x 1200	1,1	770	
ЦН-15-600 х4УП	1408	680	664	640	1708	—	—	—	4883	3101	3711	910	600	600	360	1200 x 1500	1,5	1360	
ЦН-15-700 х4УП	1508	790	765	740	1908	—	—	—	5585	3602	4290	1000	700	420	700	1300 x 1700	2,03	1740	
ЦН-15-800 х4УП	1710	900	815	840	2110	—	—	—	6267	4001	4769	1170	800	800	480	1500 x 1900	2,61	2280	
ЦН-15-900 х4УП	1910	1010	916	940	2240	—	—	—	6959	4400	5248	1350	900	900	540	1700 x 2030	3,01	2850	
ЦН-15-500 х6УП	1910	880	1016	580	1910	—	—	—	5158	4623	5602	3059	500	300	300	1700 x 1700	2,72	1500	
ЦН-15-600 х6УП	2210	1040	1166	680	2210	—	—	—	5500	5031	5638	3600	600	600	360	2000 x 2000	4,45	2400	
ЦН-15-700 х6УП	2510	1200	1316	780	2510	—	—	—	6024	5652	6340	4340	700	420	700	2300 x 2300	6,2	3260	
ЦН-15-800 х6УП	2910	1360	1516	880	2910	—	—	—	7168	6222	6990	4990	800	800	480	2700 x 2700	10,2	4320	
ЦН-15-900 х6УП	3210	1520	1666	980	3210	—	—	—	7919	6650	7498	5498	900	900	540	3000 x 3000	13,1	5230	
ЦН-15-500 х8УП	2510	1170	1316	580	2510	—	—	—	5063	2822	3279	1560	500	300	300	2300 x 2300	6,2	2260	

Циклон типа ЦН – 15х2УП



Циклон типа ЦН – 15х4УП



Основные габаритные и присоединительные размеры (мм) циклонов с "улиткой" и пирамидальным бункером.
(Продолжение Таблицы 2).

Типоразмер циклона	A	A ₁	B ₂	B ₁	a ₁	b ₂	d	axb	b	b ₁	псс	d ₁	n ₁	n ₂
ЦН-15-200 х 1УП	185	160	105	80	40	40	8	132 х 52	100	168	2х70	8	-	-
ЦН-15-300 х 1УП	251	228	131	108	57	54	8	198 х 78	150	218	3х95	8	-	-
ЦН-15-400 х 1УП	317	292	157	132	73	66	8	264 х 104	200	268	3х80	8	-	-
ЦН-15-500 х 1УП	384	360	184	160	90	80	8	330 х 130	200	274	3х82	8	-	-
ЦН-15-600 х 1УП	482	448	242	208	112	104	13	396 х 156	200	306	3х90	10	-	-
ЦН-15-700 х 1УП	548	508	268	228	127	114	13	462 х 182	200	306	3х90	10	-	-
ЦН-15-800 х 1УП	614	580	294	260	145	130	13	528 х 208	200	306	3х90	14	-	-
ЦН-15-900 х 1УП	700	652	340	292	163	146	13	594 х 234	300	408	4х90	14	-	-
ЦН-15-1000 х 1УП	766	720	366	320	180	160	13	660 х 260	300	408	4х90	14	-	-
ЦН-15-1200 х 1УП	900	852	420	372	213	186	13	792 х 312	300	408	4х90	14	-	-
ЦН-15-300 х 2УП	281	240	259	220	120	110	13	198 х 176	200	306	3х90	14	-	-
ЦН-15-400 х 2УП	347	308	315	276	154	138	13	264 х 232	200	306	3х90	14	-	-
ЦН-15-500 х 2УП	434	384	388	348	128	116	13	330 х 284	300	406	4х90	14	-	-
ЦН-15-600 х 2УП	502	450	442	402	150	134	13	396 х 336	300	408	4х90	14	-	-
ЦН-15-700 х 2УП	568	519	494	444	173	148	13	462 х 388	300	408	4х90	14	-	-
ЦН-15-800 х 2УП	634	585	546	498	195	166	13	528 х 440	300	408	4х90	14	-	-
ЦН-15-900 х 2УП	700	651	600	549	217	183	13	594 х 492	300	408	4х90	14	-	-
ЦН-15-400 х 4УП	367	328	567	528	164	176	13	264 х 464	300	406	4х90	14	-	-
ЦН-15-500 х 4УП	434	392	667	627	196	209	13	330 х 563	300	406	4х90	14	-	-
ЦН-15-600 х 4УП	502	460	778	736	230	184	13	396 х 672	300	408	4х90	14	-	-
ЦН-15-700 х 4УП	568	528	882	840	176	210	13	462 х 776	300	408	4х90	14	-	-
ЦН-15-800 х 4УП	634	594	986	944	198	236	13	528 х 880	300	408	4х90	14	-	-
ЦН-15-900 х 4УП	700	660	1090	1048	220	262	13	594 х 984	300	408	4х90	14	-	-
ЦН-15-500 х 6УП	434	392	1022	980	196	196	13	330 х 918	300	408	4х90	14	2	5
ЦН-15-600 х 6УП	502	460	1198	1160	230	232	13	396 х 1092	300	408	4х90	14	2	5
ЦН-15-700 х 6УП	568	528	1372	1332	176	222	13	462 х 1266	300	408	4х90	14	3	6
ЦН-15-800 х 6УП	634	594	1546	1506	198	251	13	528 х 1440	300	408	4х90	14	3	6
ЦН-15-900 х 6УП	700	660	1720	1680	220	280	13	594 х 1614	300	408	4х90	14	3	6
ЦН-15-500 х 8УП	434	392	1282	1242	196	207	13	330 х 1178	300	408	4х90	14	2	6