



ПАСПОРТ

Дефлектор сварной

Серия 5.904-51



г. Екатеринбург

2017 год.

Общие сведения о дефлекторе.

Дефлектор серии 5.904-51 сварной изготовлен ООО «ВЗ Аэровент».

Дефлектор предназначен для установки на вытяжных шахтах в системах естественной вентиляции (при отсутствии или недостаточности теплового давления). Они позволяют использовать ветровое давление.

Для обеспечения эффективной работы дефлекторы устанавливают на 1,5 – 2 м выше конька крыши.

Дефлектор изготовлен в соответствии с КД, разработанной «ЦНИИПРОМЗДАНИЙ».

Присоединительные размеры дефлекторов приняты в соответствии с нормируемыми размерами воздуховодов по СНиП 2.04.05-86 и присоединительными размерами узлов прохода вентиляционных вытяжных шахт через покрытия промышленных зданий по серии типовых конструкций 5.904-45.

Транспортирование и хранение

Транспортирование дефлекторов допускается любым видом закрытого транспорта. При транспортировании следует избегать чрезмерных толчков и ударов во избежание повреждения (вмятин и искажения форм), а также отслаивания покрытия.

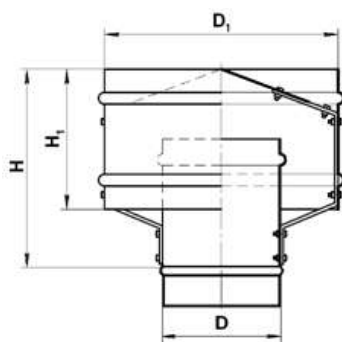
Хранение дефлекторов следует производить в закрытом помещении с естественной вентиляцией при температуре окружающего воздуха от -60 до +85 С_о и относительной влажности не более 85% при температуре окружающего воздуха +25 С_о. В воздухе не должно быть примесей, вызывающих коррозию дефлектора.

Техническое обслуживание

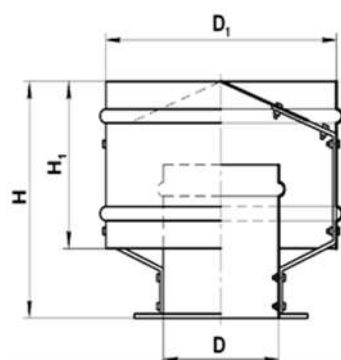
Систематически проверять состояние антикоррозионного покрытия дефлектора, в случае его нарушения производить необходимый ремонт.

Регулярно в сроки, установленные рабочей инструкцией с учетом технологии производства, обследовать загрязнённость дефлектора.

ниппельное соединение



СЕРИЯ 5.904-51



Габаритные размеры

Ниппельное соединение					
D, мм	D1, мм	H, мм	H1, мм	δ, мм	m, кг
100	180	170	120	0,5	0,6
125	225	210	150		0,96
140	252	240	170	0,7	1,53
160	288	270	190		1,97
180	324	300	216		2,39
200	360	340	240		2,96
225	405	400	270		3,63
250	450	425	285		4,51
280	504	450	320		5,47
315	567	540	370		7,08
355	639	595	425		8,82
400	720	640	450		11,87
450	810	730	540		14,96
500	900	840	575		18,87
560	1008	935	670		24,46
630	1134	1010	685		33,18
710	1278	1120	790	1,0	54,36
800	1440	1320	930		79,3
900	1620	1500	980		95,29
1000	1800	1705	1230		143

СЕРИЯ 5.904-51					
D, мм	D ₁ , мм	H, мм	H ₁ , мм	δ, мм	m, кг
100	200	170	120	0,5	1,6
125	250	210	150		2,2
140	280	240	170	0,7	2,6
160	320	270	190		3,1
180	360	300	215		3,8
200	400	340	240		4,7
250	480	425	285		6,4
280	530	450	320		7,5
315	615	540	370		10,4
400	750	640	450		15,5
500	990	840	575		27,6
630	1190	1010	685		41,7
710	1320	1120	790		1,0
800	1550	1320	930	90	
900	1770	1500	980	111,3	
1000	2020	1705	1230	153,6	
1250	2500	2125	1500	230	

Транспортирование и хранение

Изделие может транспортироваться любым видом транспорта при условии соблюдения инструкций при перевозке грузов на данном виде транспорта

Гарантийные обязательства

Изготовитель гарантирует соответствие вентиляционных решеток требованиям ТУ при соблюдении условий транспортирования, хранения и указаний по эксплуатации.

Гарантийный срок составляет 12 месяцев с момента ввода изделия в эксплуатацию, но не более 18 месяцев с момента отгрузки изделия в адрес заказчика.

Условия предоставления гарантийных обязательств:

Гарантия не распространяется на случаи выхода из строя по вине потребителя или из-за несоблюдения требований, указанных в данном паспорте, а так же при нарушении целостности упаковки производителя.

1. Отсутствие внешних механических повреждений.
2. Соблюдение всех рекомендаций производителя, правил монтажа, подключения и сдачи в эксплуатацию.
3. Отсутствие несогласованных с производителем изменений конструкции изделия.

При рекламации наличие наклейки со штампом ОТК на изделие обязательно!

Уважаемый покупатель! ООО «ВЗ Аэровент» благодарит Вас за покупку!

Свои предложения и пожелания Вы можете направить по адресу:

Россия, 620085, Екатеринбург, ул. Монтёрская, д. 3А офис 307

или по e-mail: info@vpk66.ru

Контактный телефон: +7 (343) 216-97-71; 8-800-777-04-78.

www.vpk66.ru.