

**СОДЕРЖАНИЕ:****ЗАСЛОНКИ ВОЗДУШНЫЕ**

- Заслонки искробезопасные АЗД196, 197, 193	2
- Заслонки АЗД 192.000	4
- Заслонки АЗД 190.000	5
- Заслонки АЗД 214.000	6
- Заслонки АЗД 133.000, АЗД 136.000	7
- Заслонки АЗД 122.000, АЗД 134.000	8
- Заслонки АЗД 215.000, АЗД 216.000	9
- Заслонки РК-300	10
- Заслонки РК-301	11
- Заслонки РК-302	12
- Заслонки РК-303	13

ЗАСЛОНКИ ВОЗДУШНЫЕ ИСКРОБЕЗОПАСНЫЕ (ВЗРЫВОЗАЩИЩЕННЫЕ)

АЗД196, АЗД197, АЗД193.

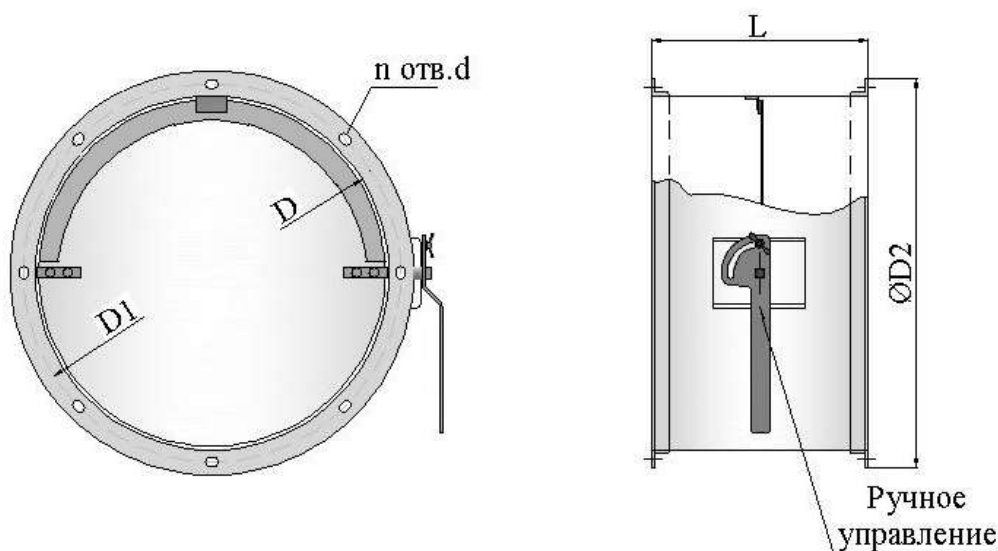
Заслонки воздушные взрывозащищенные АЗД 196 и АЗД 197 предназначены для использования в системах, в которых перемещаются взрывоопасные смеси всех категории и групп по классификации ГОСТ 12.1.011 и устанавливаются во взрывоопасных зонах помещений, относящихся к классам В-1, В-1А, В-1Б по классификации ПЗУ.

Применяются заслонки взрывозащищенные в системах вентиляции, кондиционирования воздуха, воздушного отопления и других санитарно-технических системах с рабочим давлением до 1500 Па. Применение взрывозащищенных заслонок осуществляется в соответствии с требованиями СНиП 2.04.05-91.

Воздушные заслонки АЗД предназначены для эксплуатации в закрытых помещениях с искусственно регулируемым климатическими условиями. Вид климатического исполнения УХЛ4 по ГОСТ 15150-69.

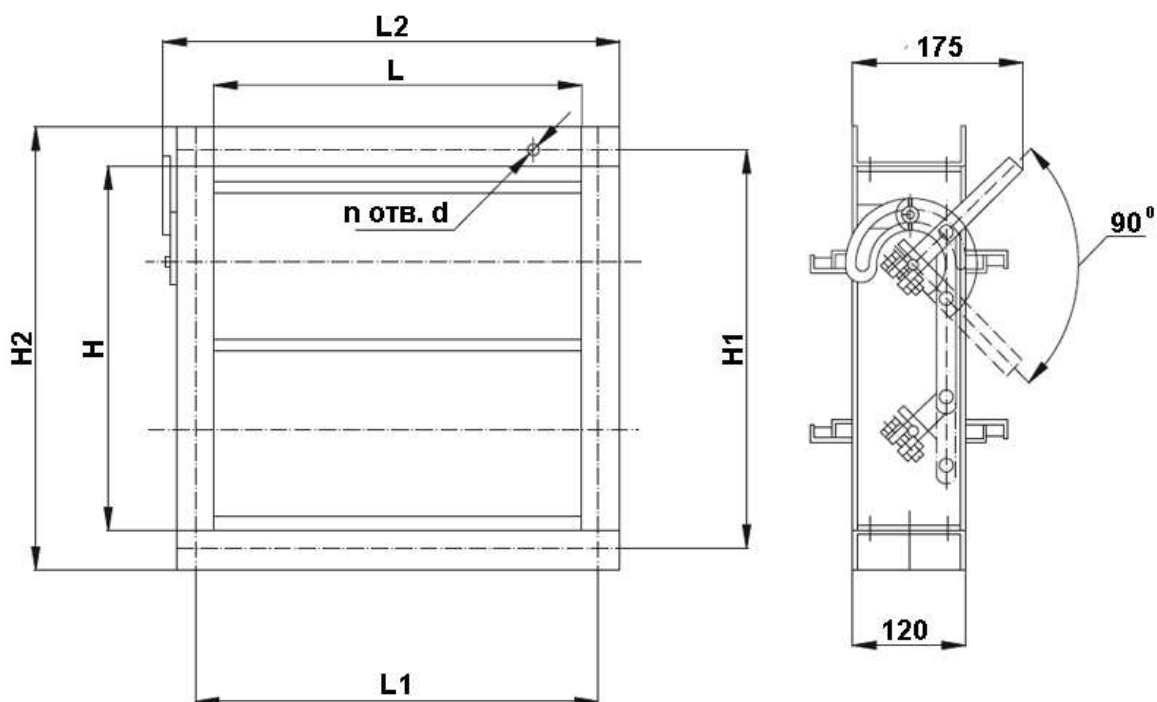
Данный тип вентиляционных заслонок не допускается применять в системах, в которых перемещаются среды с агрессивностью по отношению к углеродистым сталям обыкновенного качества выше агрессивности воздуха, запыленностью более 100 мг/м^3 , содержащие липкие и волокнистые материалы.

Заслонки искробезопасные круглого сечения АЗД 196, АЗД 197



Обозначение	Размеры, мм					Кол-во, шт.п	Масса, кг	S, м ²
	D	D1	D2	L	d			
АЗД 196.000	200	230	250	350	7	12	4,5	0,031
-1	250	280	300	350	7	12	5,5	0,049
-2	280	310	330	350	7	16	6,1	0,061
-3	315	345	345	350	7	16	7,1	0,078
-4	355	385	395	350	7	16	9,1	0,099
-5	400	430	450	350	7	16	10,5	0,125
-6	450	480	500	350	7	20	12	0,159
-7	500	530	550	350	7	20	13,7	0,196
-8	560	590	610	350	7	20	15,7	0,246
АЗД 197.000	630	660	680	350	10	24	25,3	0,295
-1	710	740	760	350	10	24	28,8	0,377
-2	800	830	864	350	10	24	35,1	0,482
-3	900	940	964	350	10	32	42	0,613
-4	1000	1040	1064	350	10	32	47,5	0,759

Заслонки искрозащищенные прямоугольного сечения АЗД193.



Обозначение	Размеры, мм								Масса, кг	S, м ²
	H	H1	H2	L	L1	L2	d	n, шт.		
АЗД 193.000	250	280	330	250	280	340	7	6	6,3	0,043
-1	250	280	330	400	430	490	7	8	8	0,068
-2	400	430	480	400	430	490	7	8	11	0,12
-3	400	430	480	500	530	590	7	8	12,5	0,15
-4	400	430	480	600	630	690	7	12	14	0,18
-5	600	630	680	600	630	690	10	16	18,2	0,289
-6	800	830	880	800	830	890	10	16	27,3	0,529
-7	1000	1040	1080	1000	1040	1090	10	24	38,1	0,841

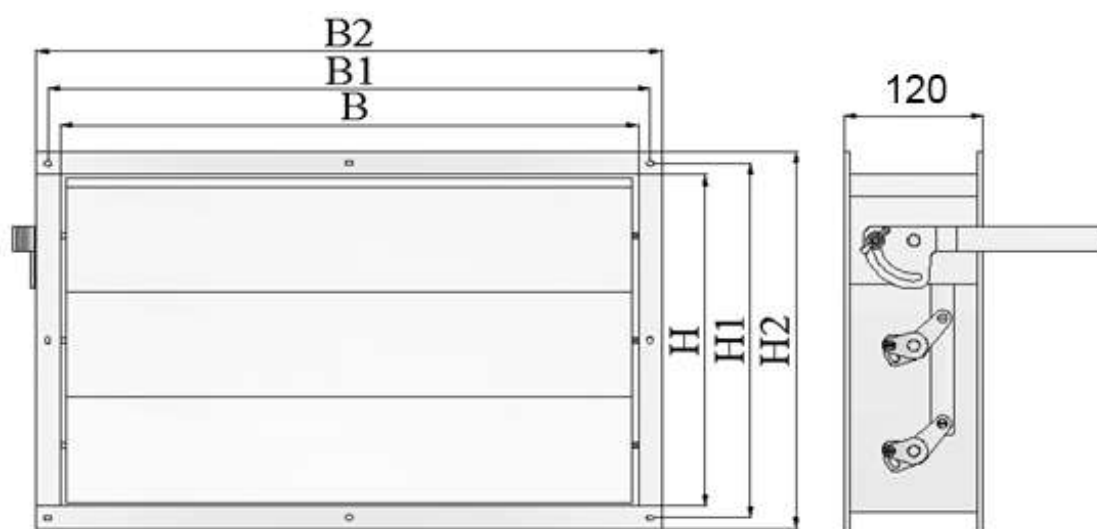
ЗАСЛОНКИ ВОЗДУШНЫЕ УНИФИЦИРОВАННЫЕ ПРЯМОУГОЛЬНОГО СЕЧЕНИЯ С РУЧНЫМ УПРАВЛЕНИЕМ АЗД 192.000 СЕРИИ 5.904-49

Заслонки предназначены для регулирования потока воздуха и невзрывоопасных газовых смесей, проходящих через канал воздуховода или для перекрытия вентиляционного канала.

Воздушные заслонки могут работать в режиме «открыто-закрыто», стандартное исполнение и в режиме регулировки воздушного потока, для этого необходима комплектация соответствующим исполнительным механизмом.

Заслонка состоит из корпуса с присоединительными фланцами, поворотных лопаток, установленных во втулках и приводящихся в движение через систему тяг и рычагов, управление осуществляется с помощью ручного или электро-механического привода.

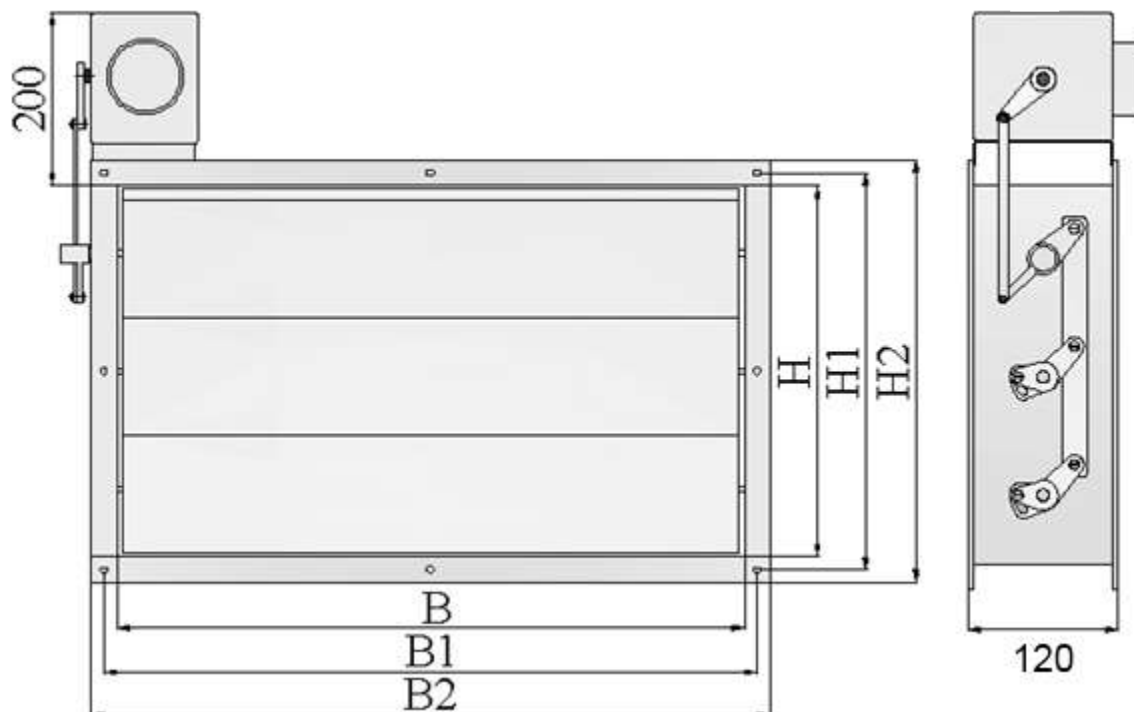
Первая буква шифра - "Р" - обозначает назначение заслонки, то есть регулирующая. Число обозначает нормализованные размеры сечения заслонки по высоте и ширине, соответствующие внутренним размерам воздуховода. Последняя буква шифра обозначает вид привода: "Р" - ручное управление; "Э" - электропривод. Применяются в системах кондиционирования воздуха и вентиляции промышленных и общественных зданий при температуре окружающей среды от - 40°C до +70°C, с рабочим давлением до 1500 Па.



Обозначение	Шифр	Размеры, мм						Масса, кг
		H	H1	H2	B	B1	B2	
АЗД 192.000	P250x250P	250	280	310	250	280	310	5,8
АЗД 192.000-01	P250x400P				400	430	460	7,1
АЗД 192.000-02	P400x400P				400	430	460	9,9
АЗД 192.000-03	P400x500P	400	430	460	500	530	560	10,7
АЗД 192.000-04	P400x600P				600	630	660	12
АЗД 192.000-05	P600x600P				600	630	660	16,7
АЗД 192.000-06	P800x800P	800	830	860	800	830	860	25
АЗД 192.000-07	P1000x1000P	1000	1030	1060	1000	1030	1060	35

*Возможно изготовление любых типоразмеров.

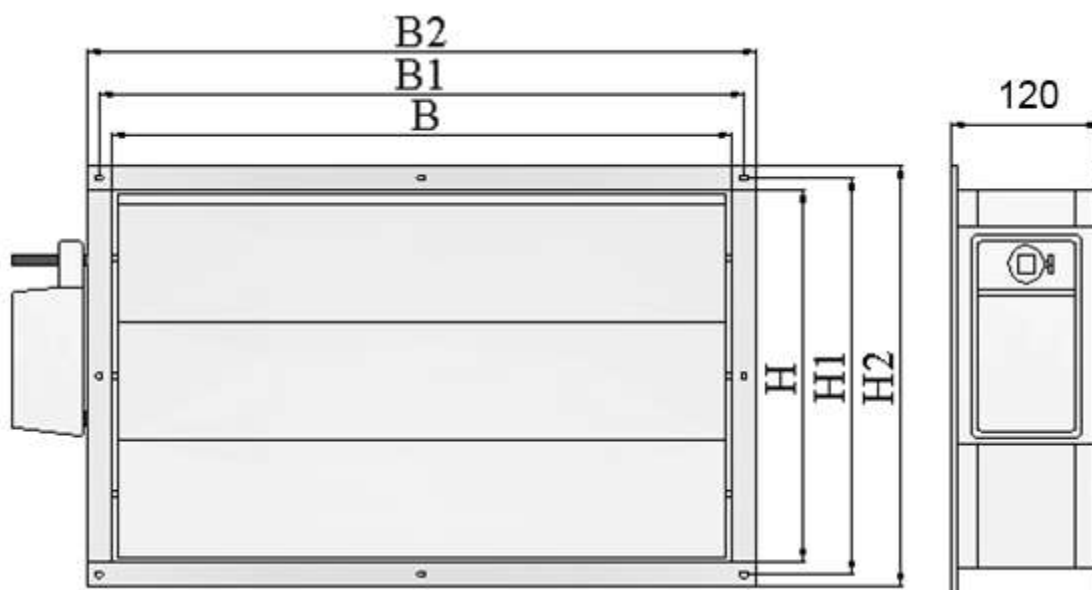
**ЗАСЛОНКИ ВОЗДУШНЫЕ УНИФИЦИРОВАННЫЕ
ПРЯМОУГОЛЬНОГО СЕЧЕНИЯ С ПЛОЩАДКОЙ
ПОД ЭЛЕКТРОПРИВОД МЭО
АЗД 190.000 СЕРИИ 5.904-49**



Обозначение	Шифр	Размеры, мм						Масса, кг
		H	H1	H2	B	B1	B2	
АЗД 190.000	P250x250Э	250	280	310	250	280	310	15,8
АЗД 190.000-1	P250x400Э				400	430	460	16,9
АЗД 190.000-2	P400x400Э	400	430	460	500	530	560	19
АЗД 190.000-3	P400x500Э				600	630	660	20,5
АЗД 190.000-4	P400x600Э				800	830	860	22,3
АЗД 190.000-5	P600x600Э	600	630	660	600	630	660	26
АЗД 190.000-6	P800x800Э	800	830	860	800	830	860	35,2
АЗД 190.000-7	P1000x1000Э	1000	1030	1060	1000	1030	1060	46

*Возможно изготовление любых типоразмеров.

**ЗАСЛОНКИ ВОЗДУШНЫЕ УНИФИЦИРОВАННЫЕ ПРЯМОУГОЛЬНОГО
СЕЧЕНИЯ С ПЛОЩАДКОЙ ПОД ЭЛЕКТРОПРИВОД
АЗД 214.000**



Обозначение	Шифр	Размеры, мм				Масса, кг
		H	H ₁	B	B ₁	
АЗД 214.000	ЗВП 250x250	250	270	250	270	7
АЗД 214.000-1	ЗВП 250x400	255		400	420	7,6
АЗД 214.000-2	ЗВП 400x400	400	420	500	520	10,7
АЗД 214.000-3	ЗВП 400x500			600	620	13,2
АЗД 214.000-4	ЗВП 400x600			600	620	16,8
АЗД 214.000-5	ЗВП 600x600	600	620	800	820	27
АЗД 214.000-6	ЗВП 800x800	800	820	1000	1030	33,7
АЗД 214.000-7	ЗВП 1000x1000	1000	1030			

*Возможно изготовление любых типоразмеров.

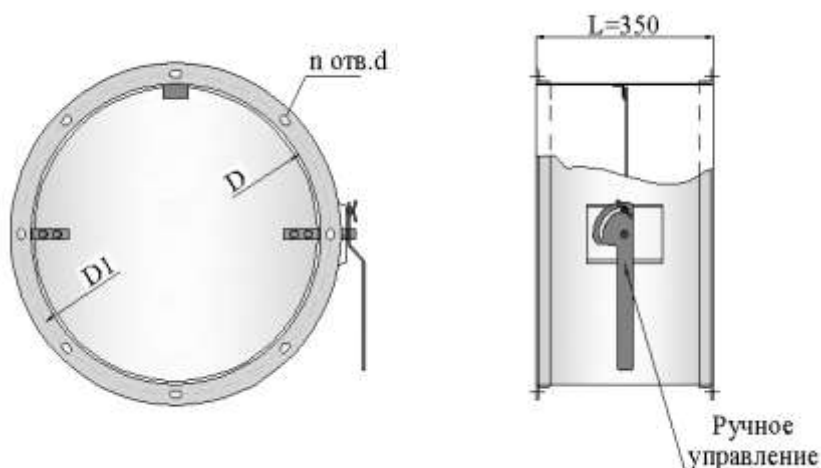
ЗАСЛОНКИ ВОЗДУШНЫЕ УНИФИЦИРОВАННЫЕ КРУГЛОГО СЕЧЕНИЯ С РУЧНЫМ УПРАВЛЕНИЕМ АЗД 133.000, АЗД 136.000 СЕРИИ 5.904-49

Заслонки круглого сечения предназначены для регулирования потока воздуха и невзрывоопасных газовых смесей, проходящих через канал круглого воздуховода или для перекрытия вентиляционного канала.

Воздушные заслонки могут работать в режиме «открыто-закрыто», стандартное исполнение и в режиме регулировки воздушного потока, для этого необходима комплектация соответствующим исполнительным механизмом.

Заслонка состоит из круглой обечайки, с установленными на ней фланцами и поворотных лопаток (в зависимости от диаметра их может быть одна или три), установленных во втулках и приводящихся в движение через систему тяг и рычагов, управление осуществляется с помощью ручного или электро-механического привода.

Первая буква шифра - "Р" - обозначает назначение заслонки, то есть регулирующая. Число обозначает диаметр сечения заслонки, соответствующие внутреннему диаметру воздуховода. Последняя буква шифра обозначает вид привода: "Р" - ручное управление; "Э" - электропривод. Применяются в системах кондиционирования воздуха и вентиляции промышленных и общественных зданий при температуре окружающей среды от - 40°C до +70°C, с рабочим давлением до 1500 Па.

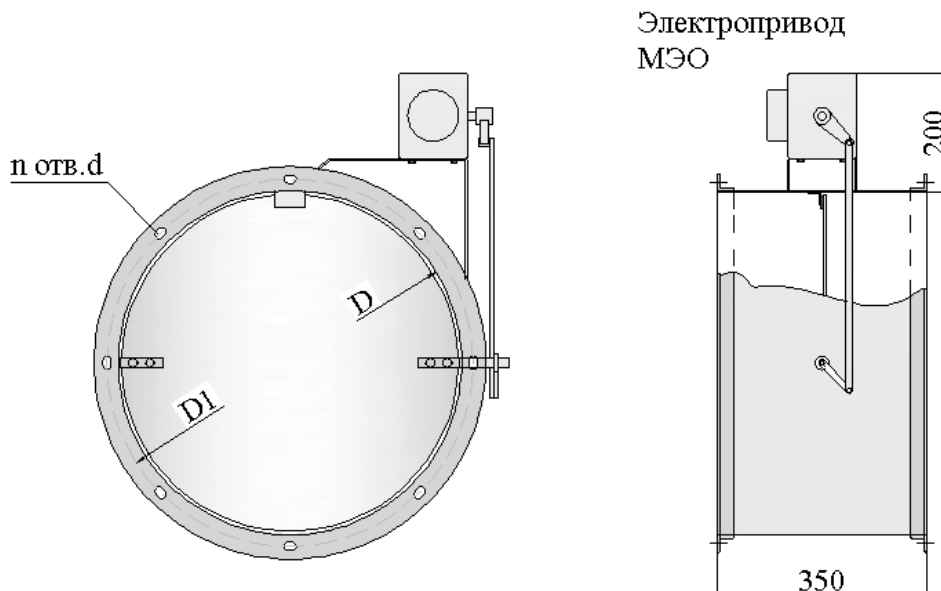


Обозначение	Шифр	Размеры, мм		d	n	Масса, кг
		D	D ₁			
АЗД 133.000	P200P	200	230	8x12	6	4,85
АЗД 133.000-1	P250P	250	280			6
АЗД 133.000-2	P315P	315	345		10	7,64
АЗД 133.000-3	P400P	400	430			10
АЗД 133.000-4	P500P	500	530			16,1
АЗД 136.000	P630P	630	660	10x15	12	28,5
АЗД 136.000-1	P800P	800	840			12
АЗД 136.000-2	P1000P	1000	1040		16	50,1

*Возможно изготовление любых типоразмеров.

**ЗАСЛОНКИ ВОЗДУШНЫЕ УНИФИЦИРОВАННЫЕ
КРУГЛОГО СЕЧЕНИЯ С ПЛОЩАДКОЙ ПОД ЭЛЕКТРОПРИВОД МЭО
АЗД 122.000, АЗД 134.000 СЕРИИ 5.904-49**

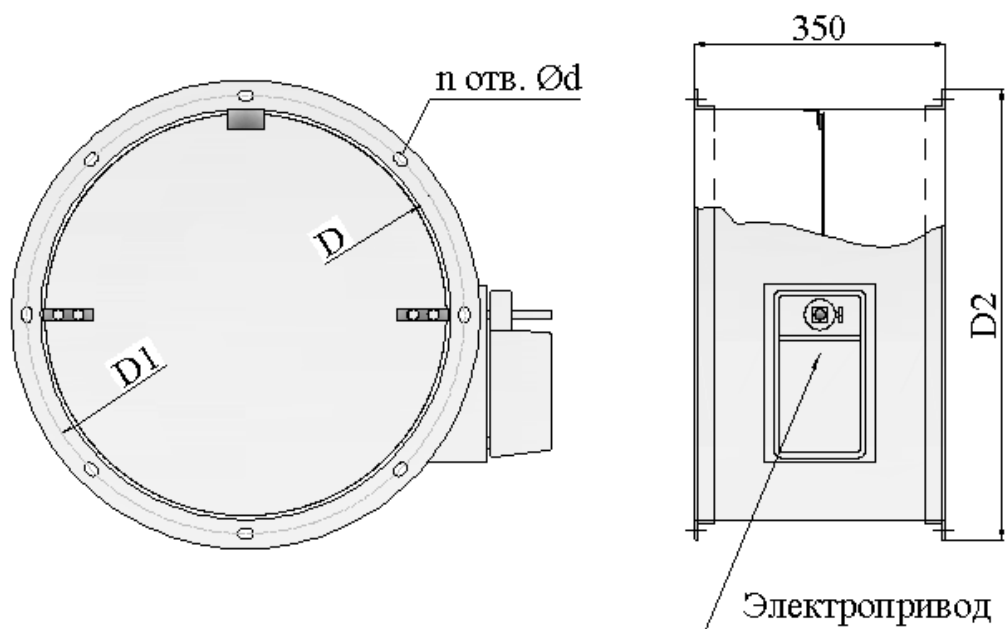
СХЕМА



Обозначение	Шифр	Размеры, мм				Масса, кг
		D	D ₁	d	n	
АЗД 122.000	P200Э	200	230	8x10	6	12,75
АЗД 122.000-1	P250Э	250	280			13,94
АЗД 122.000-2	P315Э	315	345		10	15,57
АЗД 122.000-3	P400Э	400	430			18,74
АЗД 122.000-4	P500Э	500	530		14,04	
АЗД 134.000	P630Э	630	660	10x15	12	18,5
АЗД 134.000-1	P800Э	800	830			37,1
АЗД 134.000-2	P1000Э	1000	1040		16	50,1

*Возможно изготовление любых типоразмеров.

**ЗАСЛОНКИ ВОЗДУШНЫЕ УНИФИЦИРОВАННЫЕ КРУГЛОГО
СЕЧЕНИЯ С ПЛОЩАДКОЙ ПОД ЭЛЕКТРОПРИВОД
АЗД 215.000, АЗД 216.000**

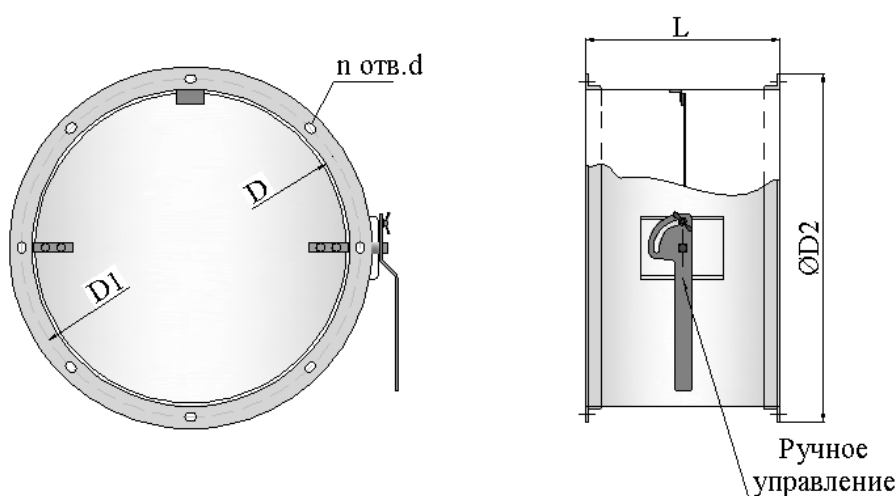


Обозначение	Шифр	Размеры, мм				n, шт	Масса, кг
		D	D ₁	D ₂	d		
АЗД 215.000	ЗВК 200	200	230	250	8x12	6	3,64
АЗД 215.000-1	ЗВК 250	250	280	300			4,55
АЗД 215.000-2	ЗВК 315	315	345	375		10	5,72
АЗД 215.000-3	ЗВК 400	400	430	460			7,94
АЗД 215.000-4	ЗВК 500	500	530	560	10x15	12	11,36
АЗД 216.000	ЗВК 630	600	630	660			27,9
АЗД 216.000-1	ЗВК 800	800	830	864		16	36,5
АЗД 216.000-2	ЗВК 1000	1000	1040	1070			49,9

*Возможно изготовление любых типоразмеров.

ЗАСЛОНКИ ВОЗДУШНЫЕ УНИФИЦИРОВАННЫЕ КРУГЛОГО СЕЧЕНИЯ С РУЧНЫМ УПРАВЛЕНИЕМ РК-300

Заслонки воздушные круглого сечения предназначены для регулирования количества воздуха и невзрывоопасных газоздушных смесей, агрессивность которых по отношению к углеродистым сталям обыкновенного качества не выше агрессивности воздуха, с температурой до 80°C, не содержащих липких веществ и волокнистых материалов, с содержанием пыли и других твёрдых примесей в количестве не более 100 мг/м³. Заслонки применяются в системах вентиляции, кондиционирования воздуха, воздушного отопления и других санитарно-технических системах с рабочим давлением до 1000 Па. Заслонка с ручным управлением на ниппельном или фланцевом соединении состоит из корпуса, выполненного по виду соединения, поворотной лопатки с резиновым уплотнителем. Лопатка установлена на узле ручного управления. Поворот лопатки осуществляется с помощью ручки узла управления. Фиксация положения лопатки осуществляется с помощью двух гаек, фиксирующих диск и ручку.

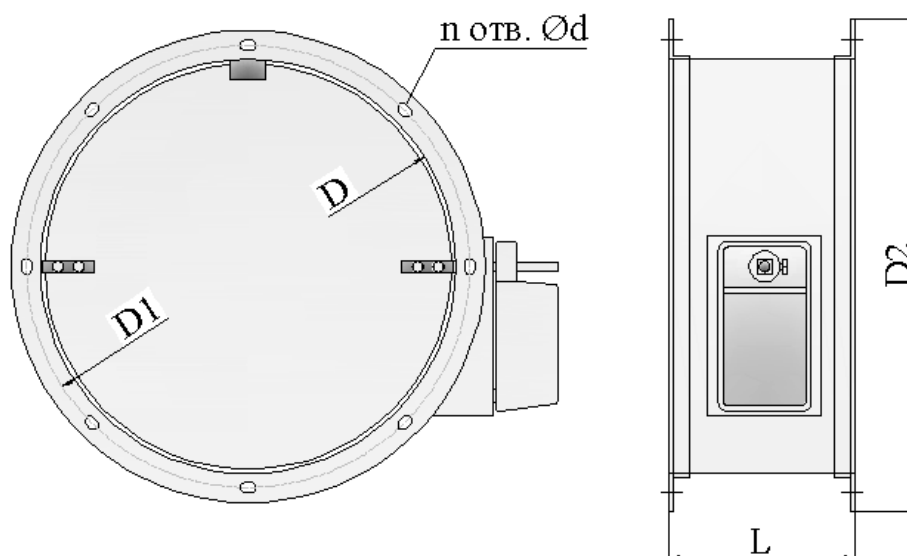


Обозначение	Размеры, мм				n, шт.	Длина заслонки L, мм		Масса, кг		
	D	D1	D2	d		Фланец	Ниппель	Фланец	Ниппель	
РК-300	100	130	150	7x10	4	180	180	1,5	0,9	
РК-300-01	125	155	175		6		180	180	1,8	1
РК-300-02	140	175	190				180	180	2	1,1
РК-300-03	160	190	210				180	180	2,2	1,3
РК-300-04	180	200	220				180	180	2,5	1,4
РК-300-05	200	230	250			350	180	3,4	1,6	
РК-300-06	250	280	300	8x12		6	350	200	4,4	2,4
РК-300-07	315	345	365		8		350	200	5,6	3,1
РК-300-08	400	430	460			10	350	220	9	4,3
РК-300-09	500	530	560				350	220	12	6,3

*Возможно изготовление любых типоразмеров.

ЗАСЛОНКИ ВОЗДУШНЫЕ УНИФИЦИРОВАННЫЕ КРУГЛОГО СЕЧЕНИЯ С ПЛОЩАДКОЙ ПОД ЭЛЕКТРОПРИВОД РК-301

Заслонка РК-301 с электроприводом на ниппельном или фланцевом соединении состоит из корпуса выполненного по виду соединения, поворотной лопатки установленной на оси. Лопатка снабжена резиновым уплотнителем. Поворот и фиксация положения лопатки осуществляется с помощью электропривода.



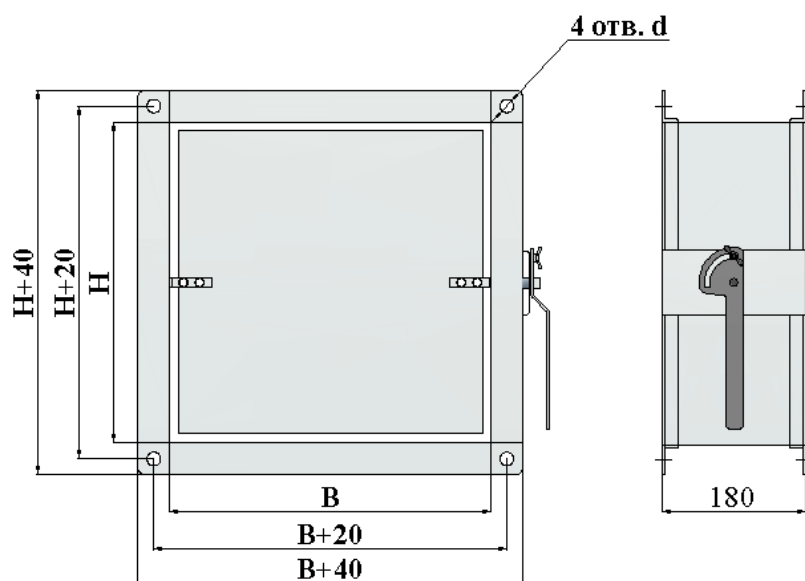
Обозначение	Размеры, мм				n, шт.	Длина заслонки L, мм		Масса, кг		
	D	D1	D2	d		Фланец	Ниппель	Фланец	Ниппель	
РК-301	100	130	150	7x10	4	180	180	1,5	0,9	
РК-301-01	125	155	175		6		180	180	1,8	1
РК-301-02	140	175	190				180	180	2	1,1
РК-301-03	160	190	210				180	180	2,2	1,3
РК-301-04	180	200	220				180	180	2,5	1,4
РК-301-05	200	230	250	8x12			350	180	3,4	1,6
РК-301-06	250	280	300				350	200	4,4	2,4
РК-301-07	315	345	365		8	350	200	5,6	3,1	
РК-301-08	400	430	460	10		350	220	9	4,3	
РК-301-09	500	530	560			350	220	12	6,3	

*Возможно изготовление любых типоразмеров.

ЗАСЛОНКИ ВОЗДУШНЫЕ УНИФИЦИРОВАННЫЕ ПРЯМОУГОЛЬНОГО СЕЧЕНИЯ С РУЧНЫМ УПРАВЛЕНИЕМ РК-302

Заслонки воздушные прямоугольного сечения предназначены для регулирования количества воздуха и невзрывоопасных газоздушных смесей, агрессивность которых по отношению к углеродистым сталям обыкновенного качества не выше агрессивности воздуха, с температурой до 80°C, не содержащих липких веществ и волокнистых материалов, с содержанием пыли и других твёрдых примесей в количестве не более 100 мг/м³. Заслонки применяются в системах вентиляции, кондиционирования воздуха, воздушного отопления и других санитарно-технических системах с рабочим давлением до 1000 Па.

Заслонка РК-302 с ручным управлением на фланцах из шины или уголка состоит из корпуса, с установленными на нём фланцами, поворотных лопаток 1-5 шт. с резиновым уплотнителем. Лопатки установлены на осях. Поворот лопатки осуществляется с помощью ручки узла управления. Фиксация положения лопатки осуществляется с помощью двух гаек, фиксирующих диск и ручку.

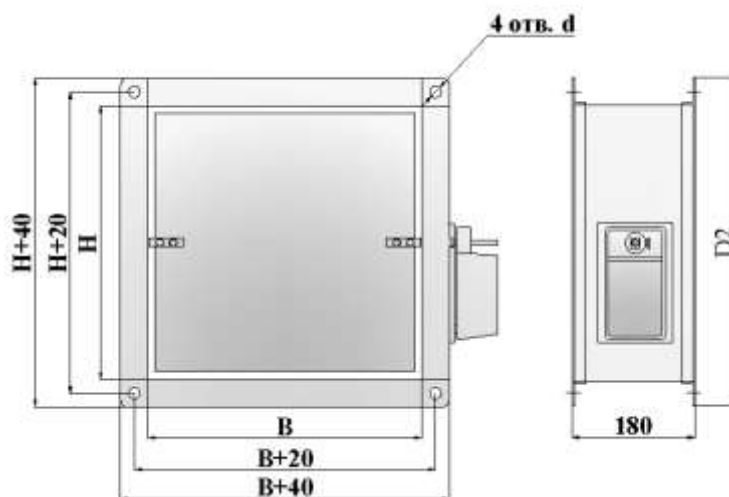


Обозначение	Высота, Н, мм.	Ширина, В, мм	Масса кг
РК-302	100	100	1,9
РК-302-01	100	150	2,2
РК-302-02	100	200	2,5
РК-302-03	200	200	3,3
РК-302-04	200	250	3,7
РК-302-05	200	300	4,1
РК-302-06	200	400	5
РК-302-07	200	500	5,9
РК-302-08	200	600	6,5
РК-302-09	250	250	4,4
РК-302-10	250	400	5,6
РК-302-11	400	400	8,1
РК-302-12	400	500	9,1
РК-302-13	400	600	10,5
РК-302-14	600	600	13,6
РК-302-15	800	600	18,5
РК-302-16	800	800	22,4
РК-302-17	1000	800	26,4
РК-302-18	1000	1000	31,3

*Возможно изготовление любых типоразмеров.

ЗАСЛОНКИ ВОЗДУШНЫЕ УНИФИЦИРОВАННЫЕ ПРЯМОУГОЛЬНОГО СЕЧЕНИЯ С ПЛОЩАДКОЙ ПОД ЭЛЕКТРОПРИВОД РК-303

Заслонка с электроприводом на фланцах из шины или уголка состоит из корпуса, с установленными на нём фланцами, поворотных лопаток 1-5 шт., установленных на оси. Лопатки снабжены резиновым уплотнителем. Поворот и фиксация положения лопаток осуществляется с помощью электромеханического привода.



Обозначение	Высота, Н,мм.	Ширина, В, мм	Масса кг
РК-303	100	100	1,9
РК-303-01	100	150	2,2
РК-303-02	100	200	2,5
РК-303-03	200	200	3,3
РК-303-04	200	250	3,7
РК-303-05	200	300	4,1
РК-303-06	200	400	5
РК-303-07	200	500	5,9
РК-303-08	200	600	6,5
РК-303-09	250	250	4,4
РК-303-10	250	400	5,6
РК-303-11	400	400	8,1
РК-303-12	400	500	9,1
РК-303-13	400	600	10,5
РК-303-14	600	600	13,6
РК-303-15	800	600	18,5
РК-303-16	800	800	22,4
РК-303-17	1000	800	26,4
РК-303-18	1000	1000	31,3

*Возможно изготовление любых типоразмеров.