



## **ПАСПОРТ**

**Заслонка воздушная взрывозащищенная**

**прямоугольного сечения**

**с ручным управлением**

**АЗД 193.000**

**серия 5.904-49**

ТУ 4863-002-96418810-2013

г. Екатеринбург

2017 год

## Заслонка воздушная прямоугольного сечения с ручным управлением

### Назначение

Заслонки воздушные унифицированные во взрывозащищенном исполнении предназначены для вентиляционных систем взрывоопасных производств и должны использоваться в соответствии с требованиями СНиП 41-01-2003 «Отопление, вентиляция и кондиционирование».

Допускаются для применения в вентиляционных системах, перемещающих парогазовоздушные смеси всех категорий по ГОСТ Р51330.11-99 и всех групп по классификации ГОСТ Р51330.0-99 и могут устанавливаться во взрывоопасных зонах помещений, относящихся к классам В-1, В-1А и В-1Б по классификации ПУЭ.

Не допускаются для применения в вентиляционных системах, перемещающих паровоздушные смеси от технологических установок, в которых взрывоопасные вещества нагреваются выше температуры их самовоспламенения или находятся под избыточным давлением, а также в вентиляционных системах, перемещающих взрывоопасные смеси.

Могут устанавливаться в системах с давлением до 150 кгс/м<sup>2</sup> и скоростью перемещаемой воздушной среды до 20 м/с.

### Устройство и работа заслонки

Конструкция заслонки состоит из корпуса с присоединительными фланцами, поворотной лопатки(лопаток), установленной в подшипниках скольжения, имеет рычаг, передающий движение от рукоятки к лопатке.

Корпус сборной конструкции. Лопатка(и) выполнена(ы) из листовой стали. Корпус оборудован внутри ограничительными упорами. Рычаг жестко закреплен на оси лопатки.

Лопатка устанавливается на требуемый уровень рукояткой и фиксируется гайкой.

### Транспортирование и хранение

Изделия транспортируются всеми видами транспорта в крытых транспортных средствах в соответствии с правилами перевозки грузов, действующих для данного вида транспорта.

Во время погрузочно-разгрузочных работ необходимо предохранять изделия от механических повреждений.

В транспортном средстве транспортируемые изделия должны быть защищены от возможных сдвигов, падений, ударов друг об друга и о конструкции транспортного средства.

Запрещается волочить изделия, скидывать с транспортного средства. Изделия должны храниться в проветриваемом помещении, защищенном от прямого попадания влаги, атмосферных осадков и от образования конденсата.

Следует защищать изделия от механических повреждений, загрязнений, температур, превышающих +35 °С.

Заслонка изделий при транспортировке должна находиться в положении «Закрыто» в соответствии с требованием технической документации.

Условия транспортирования и хранения в соответствии с ГОСТ 15150, 10.3, условия хранения 5\*.

### Порядок монтажа и установки

Заслонка устанавливается на горизонтальных и вертикальных участках воздуховодов. При этом оси лопаток должны быть горизонтальными.

На каждую установленную заслонку должен быть составлен приёмочный акт.

### Техническое обслуживание

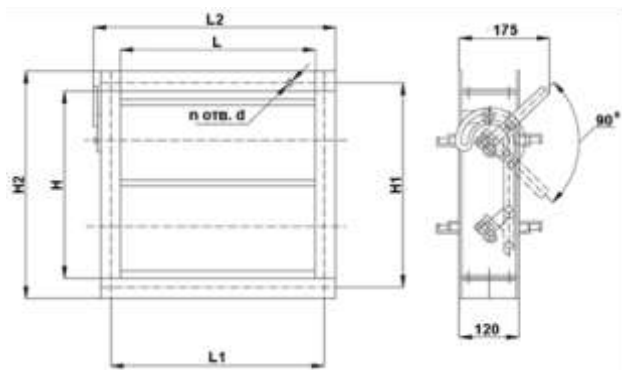
Техническое обслуживание включает периодические осмотры и проверки работоспособности заслонки.

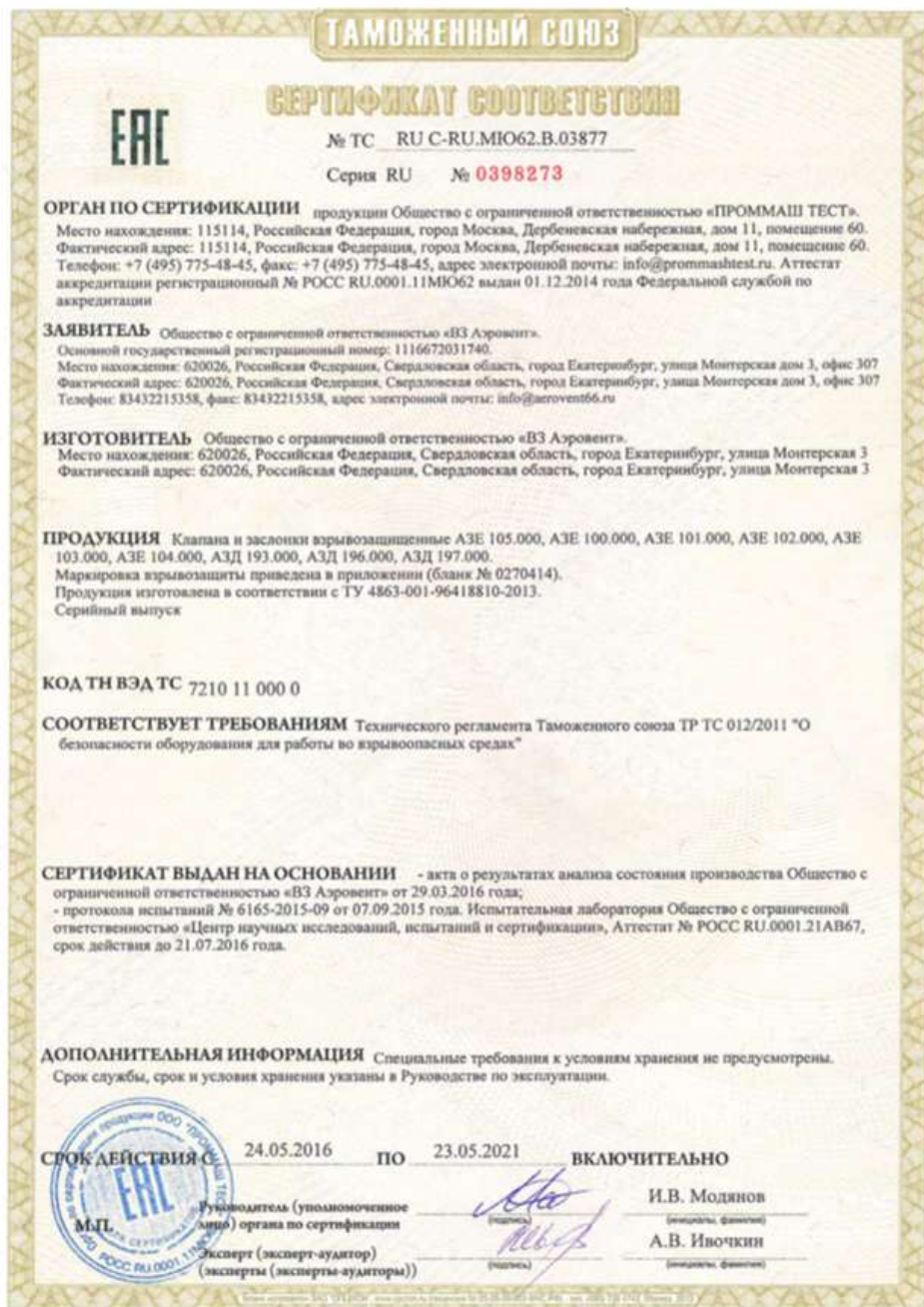
Техническое обслуживание должно проводиться при выключенной вентиляционной установке с соблюдением мер предосторожности.

В процессе эксплуатации не реже 1-го раза в 3 месяца заслонка должна подвергаться профилактическому осмотру с проверкой зазора в подшипниковых узлах, на отсутствие посторонних предметов внутри корпуса.

Данные по техническому обслуживанию необходимо регистрировать путем внесения соответствующих записей в лист учёта технического обслуживания.

Обозначение	Размеры, мм							Масса, кг
	H	H1	H <sub>2</sub>	L	L <sub>1</sub>	L <sub>2</sub>	d	
АЗД 193.000	250	280	330	250	280	340	7	5
-1	250	280	330	400	430	490	7	5,2
-2	400	430	480	400	430	490	7	6,2
-3	400	430	480	500	530	590	7	7,2
-4	400	430	480	600	630	690	7	9,2
-5	600	630	680	600	630	690	10	10,5
-6	800	830	880	800	830	890	10	12,5
-7	1000	1040	1080	1000	1040	1090	10	14





**При рекламации наличие наклейки со штампом ОТК на изделие обязательно!**

Уважаемый покупатель! ООО «ВЗ АэроVENT» благодарит Вас за покупку!

Свои предложения и пожелания Вы можете направить по адресу:

Россия, 620085, Екатеринбург, ул. Монтерская, д. 3А офис 307

или по e-mail: info@vpk66.ru

Контактный телефон: +7 (343) 216-97-71; 8-800-777-04-78.

www.vpk66.ru