



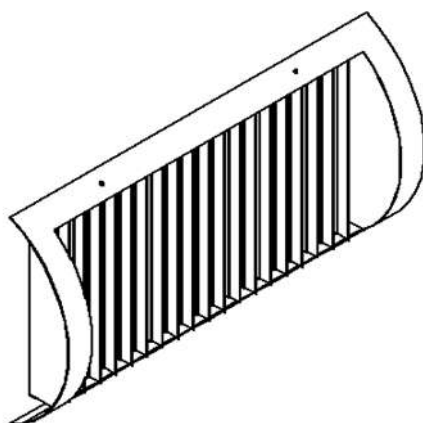
# ПАСПОРТ

**ВЕНТИЛЯЦИОННЫЕ РЕШЁТКИ РЕГУЛИРУЕМЫЕ**

**ДЛЯ КРУГЛЫХ ВОЗДУХОВОДОВ**

**ВРр-В-КВ**

ТУ 4863-003-37922987-2015



Екатеринбург  
2017 год

# ВЕНТИЛЯЦИОННЫЕ РЕШЁТКИ РЕГУЛИРУЕМЫЕ

## ДЛЯ КРУГЛЫХ ВОЗДУХОВОДОВ ВРр-В-КВ

### Назначение:

Решетки **ВРр-В-КВ** (регулируемые с вертикальными жалюзи для круглых воздуховодов) используются в качестве воздухораспределительных устройств в системах приточно-вытяжной вентиляции, воздушного отопления и кондиционирования воздуха. Устанавливаются в круглые воздуховоды.

### Конструкция:

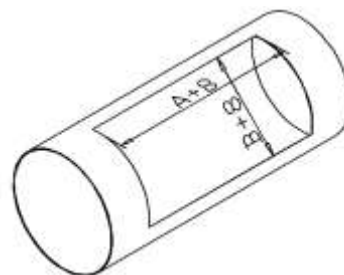
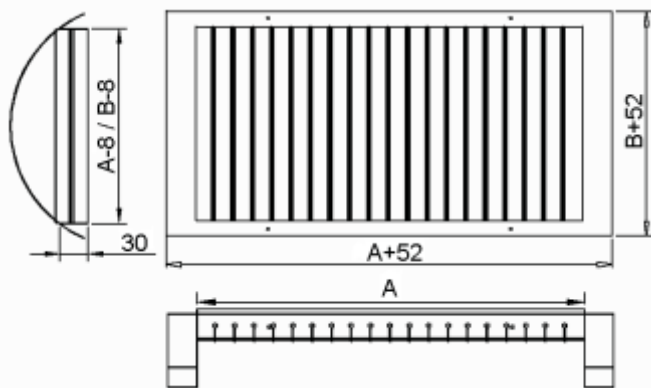
Решетки изготовлены в виде рамки и ряда вертикально расположенных жалюзи из алюминиевого профиля, углы наклона которых устанавливаются индивидуально и регулируются независимо друг от друга для изменения направления потока воздуха, Монтируются с помощью с помощью саморезов. Окрашиваются порошковой полиэфирной краской. Стандартный цвет - белый RAL 9016 (возможно окрашивание в любой другой цвет согласно каталогу цветов RAL).

Решетки могут быть изготовлены различных размеров, с шагом 25 мм. При проектировании необходимо учитывать, что рама решетки устанавливается внутрь воздуховода и перекрывает часть его сечения.

Для решеток **ВРр-В-КВ** предусмотрена возможность оснащения клапаном расхода воздуха (**КРВ**).

### Стандартные типоразмеры:

Типоразмер	Посадочный размер по горизонтали, А (мм)																			
	100	150	200	250	300	350	400	450	500	550	600	650	700	750	800	900	1000	1100	1200	
Посадочный размер по вертикали, В (мм)	50	0,0031	0,0047	0,0063	0,0079	0,0095	0,0111	0,0127	0,0143	0,0159	0,0175	0,0191	0,0207	0,0223	0,0239	0,0255	0,0287	0,0319	0,0351	0,0383
	100	0,0069	0,0105	0,0141	0,0177	0,0213	0,0249	0,0285	0,0321	0,0357	0,0393	0,0429	0,0465	0,0501	0,0537	0,0573	0,0645	0,0717	0,0789	0,0861
	150	0,0107	0,0163	0,0219	0,0275	0,0331	0,0387	0,0443	0,0499	0,0555	0,0611	0,0667	0,0723	0,0779	0,0835	0,0891	0,1003	0,1115	0,1227	0,1339
	200	0,0145	0,0221	0,0297	0,0373	0,0449	0,0525	0,0601	0,0677	0,0753	0,0829	0,0905	0,0981	0,1057	0,1133	0,1209	0,1361	0,1513	0,1665	0,1817
	250	0,0183	0,0279	0,0375	0,0471	0,0567	0,0663	0,0759	0,0855	0,0951	0,1047	0,1143	0,1239	0,1335	0,1431	0,1527	0,1719	0,1911	0,2103	0,2295



### Технические требования:

Решетки изготавливаются из алюминиевого профиля АД31.

Предельные отклонения размеров решетки не должны превышать: по длине и ширине  $\pm 1,5$  мм

Стороны решетки должны быть взаимно перпендикулярны. Отклонение от перпендикулярности сторон не должно превышать 0,5 мм на 100 мм длины.

### Условия эксплуатации:

Диапазон рабочих температур от  $-40$  °С до  $+70$  °С, влажность воздуха – не более 90 %, проходящий воздух не должен содержать абразивных, волокнистых, клейких, горючих и агрессивных примесей.

### Указания по эксплуатации:

Монтаж изделий производится с помощью саморезов.

Регулировка направления потока для решеток с подвижными жалюзи производится вручную, отдельно для каждой жалюзи.

Загрязнение с поверхности решетки следует удалять мягкой тканью, смоченной теплой водой или мыльным раствором.

### **Транспортирование и хранение**

Изделие может транспортироваться любым видом транспорта при условии соблюдения инструкций при перевозке грузов на данном виде транспорта

### **Гарантийные обязательства**

Изготовитель гарантирует соответствие вентиляционных решеток требованиям ТУ при соблюдении условий транспортирования, хранения и указаний по эксплуатации.

Гарантийный срок составляет 12 месяцев с момента ввода изделия в эксплуатацию, но не более 18 месяцев с момента отгрузки изделия в адрес заказчика.

### **Условия предоставления гарантийных обязательств:**

Гарантия не распространяется на случаи выхода из строя по вине потребителя или из-за несоблюдения требований, указанных в данном паспорте, а так же при нарушении целостности упаковки производителя.

1. Отсутствие внешних механических повреждений.
2. Соблюдение всех рекомендаций производителя, правил монтажа, подключения и сдачи в эксплуатацию.
3. Отсутствие несогласованных с производителем изменений конструкции изделия.

### **Упаковка:**

Решетки упакованы в полиэтиленовую плёнку и картон.

На полиэтиленовой пленке наклеена наклейка со штрих-кодом, на самой решетке – наклейка со штампом ОТК.

Предприятие-изготовитель сопровождает каждую отгружаемую партию решеток документом установленной формы.

Решетки транспортируют любым видом транспорта при условии защиты их от воздействия атмосферных осадков и сохранения целостности упаковки.

Решетки следует хранить в упакованном виде в закрытом сухом помещении при температуре не ниже 0 °С и относительной влажности не более 70 %.

**При рекламации наличие наклейки со штампом ОТК на решетке обязательно!**

**Решетки не подлежат обязательной сертификации.**

Уважаемый покупатель! ООО «ВЗ Аэровент» благодарит Вас за покупку!

Свои предложения и пожелания Вы можете направить по адресу:

Россия, 620085, Екатеринбург, ул. Монтёрская, д. 3А офис 307

или по e-mail: [info@vpk66.ru](mailto:info@vpk66.ru)

Контактный телефон: +7 (343) 216-97-71; 8-800-777-04-78.

[www.vpk66.ru](http://www.vpk66.ru).