

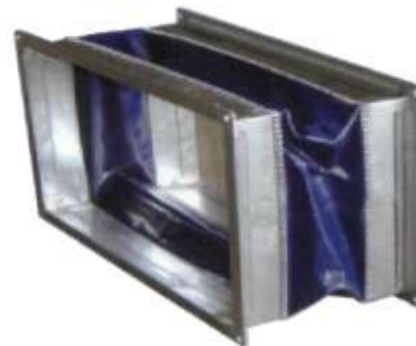


ООО «ВЗ «АэроВент»

ПАСПОРТ

Гибкие вставки к радиальным вентиляторам

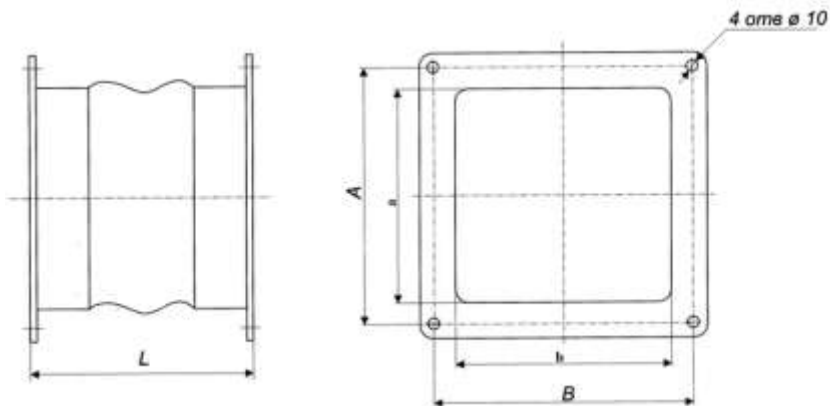
Серия 5.904-38, ТУ 1928-016-87



г. Екатеринбург
2017 год

Габаритные и присоединительные размеры:

Обозначение (№ вентилятора)	ахб, мм	АхВ, мм	Длина L, мм.
H.00.00 - 03 (H-2,5)	175x175	200x200	130
H.00.00 - 07 (H-3,15)	228x228	255x255	
H.00.00 - 08 (H-4)	282x282	310x310	
H.00.00 - 11 (H-5)	355x355	380x380	
H.00.00 - 15 (H-6,3)	445x445	470x470	
H.00.00 - 17 (H-8)	575x575	600x600	
H.00.00 - 19 (H-10)	725x725	750x750	
H.00.00 - 21 (H-12,5)	900x900	925x925	
H.00.00 - 22 (H-16)	1208x1120	1233x1145	



Назначение

Гибкие вставки предназначены для предотвращения передачи вибрации от вентилятора к воздуховоду и применяется в вентиляционных установках, перемещающих воздух, в интервале температур от минус 30⁰С до плюс 70⁰С.

Конструкция

Состоит из двух фланцев, соединенных между собой гибким герметичным материалом – полиэстер с поливинилхлоридным покрытием.

Фланец состоит из шины и уголка (по умолчанию применяется шина 20 мм.)

Монтаж

Перед установкой вставки проверить целостность материала. Не подвергать материал внешним механическим нагрузкам во избежание повреждений .

Гарантийные обязательства

Изготовитель гарантирует соответствие требованиям технических условий при соблюдении потребителем установленных условий транспортирования, хранения, монтажа и эксплуатации.

Срок гарантии устанавливается 12 месяцев со дня ввода в эксплуатацию, но не более 18 месяцев со дня отгрузки вставки изготовителем.

Гарантия не распространяется на случаи выхода из строя по вине потребителя или из-за несоблюдения требований, указанных в данном паспорте.

Свидетельство о приемке

Вставка гибкая H.00. _____
признана годной к эксплуатации

Вставка соответствует ТУ 1928-016-87

Дата выпуска :

ОТК _____

Тел./ф. (343) 216-97-71

