

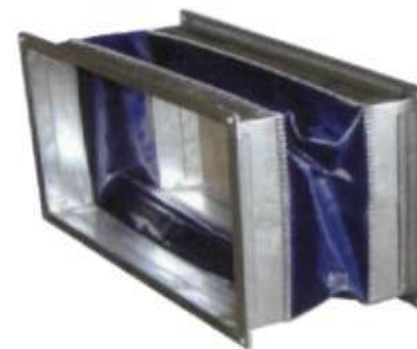


ООО «ВЗ «АэроВент»

ПАСПОРТ

Гибкие вставки к канальным вентиляторам

DS



г. Екатеринбург

2017 год

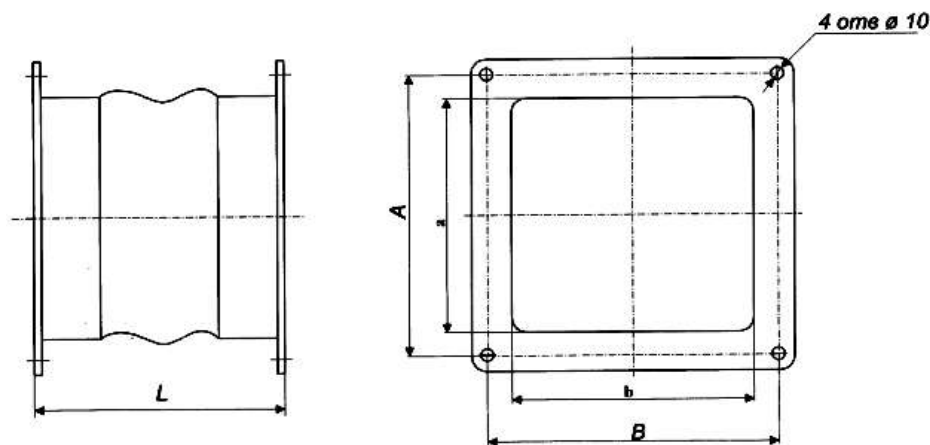
Назначение:

Гибкие вставки предназначены для предотвращения передачи вибрации от вентилятора к воздуховоду и применяется в вентиляционных установках, перемещающих воздух, в интервале температур от минус 30⁰С до плюс 70⁰С.

Конструкция:

Состоит из двух фланцев, соединенных между собой гибким герметичным материалом- полиэстер с поливинилхлоридным покрытием .

Фланец состоит из шины и уголка (по умолчанию применяется шина 20 мм.)



Монтаж

Перед установкой вставки проверить целостность материала.

Не подвергать материал внешним механическим нагрузкам во избежание повреждений .

Обозначение	A x B, мм	a x b, мм	L, мм	Масса, кг
DS 30*15	325*175	300*150	130	0,7
DS 40*20	425*225	400*200		0,79
DS 50*25	525*275	500*250		0,74
DS 50*30	525*325	500*300		0,97
DS 60*30	625*325	600*300		0,93
DS 60*35	625*375	600*350		1,06
DS 70*40	725*425	700*400		1,24
DS 80*50	825*525	800*500		1,51
DS 90*50	925*525	900*500		1,95
DS 100*50	1025*525	1000*500		2,57

Гарантийные обязательства

Изготовитель гарантирует соответствие вставок требованиям технических условий при соблюдении потребителем установленных условий транспортирования, хранения, монтажа и эксплуатации.

Срок гарантии устанавливается 12 месяцев со дня ввода в эксплуатацию, но не более 24 месяцев со дня отгрузки вставки изготовителем.

Гарантия не распространяется на случаи выхода из строя по вине потребителя или из-за несоблюдения требований, указанных в данном паспорте.

Свидетельство о приемке

Вставка гибкая DS _____ признана годной к эксплуатации
Вставка соответствует ТУ 1928-016-87

Дата выпуска :

ОТК _____

Тел./ф. (343) 216-97-71

