



# **ПАСПОРТ**

## **Циклон СЦН-40**

ТУ 4863-006-37922987-2015

Екатеринбург  
2017 год

## Циклон типа СЦН-40

Высокоэффективные циклоны типа СЦН-40 предназначены для высокоэффективной очистки технологических газов и вентиляционных выбросов от средне- и мелкодисперсной пыли в различных отраслях промышленности.

Высокая степень очистки в циклоне СЦН-40 достигнута за счет повышения интенсивности вращательного движения газа в корпусе циклона и одновременного снижения скорости радиального стока в направлении к выхлопной трубе.

Циклоны СЦН-40 меньше подвержены забиваемости и абразивному износу.

Гидравлическое сопротивление при  $t=20^{\circ}\text{C}$  1000-2000 ПА.

Скорость во входном патрубке циклона 16-24 м/с.

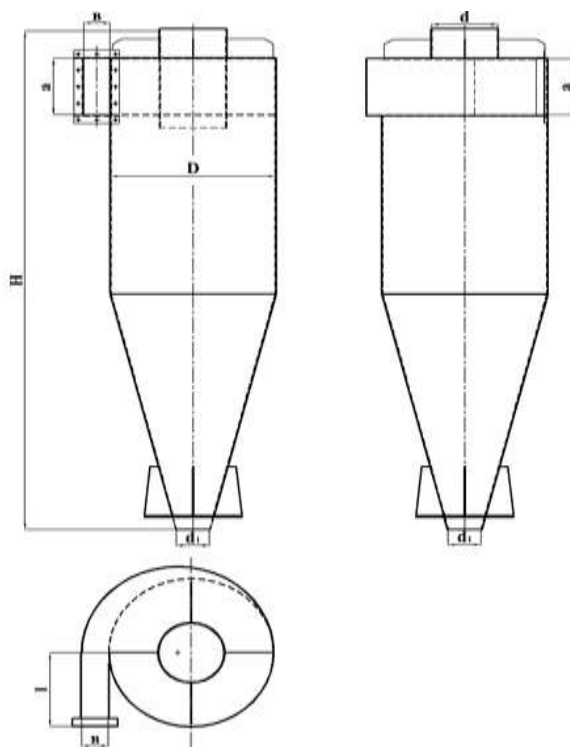
Условная скорость в сечении корпуса циклона 1,3-1,9 м/с.

Степень очистки в циклоне диаметром 1000мм для пыли 10 мкм, при  $t=20^{\circ}\text{C}$  - 95 %

Коэффициент гидравлического сопротивления, отнесенный к сечению корпуса циклона -1100.

Выпускаются групповые циклоны (по 4 в группе), а также одиночные с правым и левым вращением газового потока.

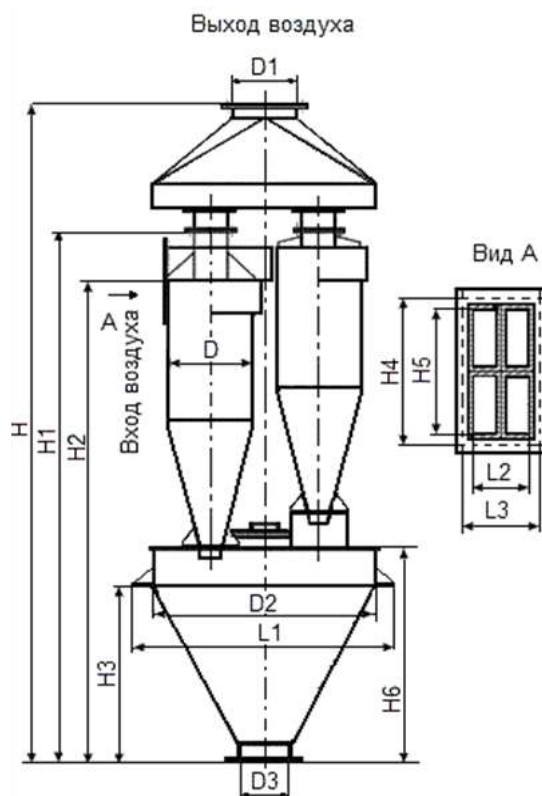
### Одиночный циклон СЦН-40.



### Технические характеристики одиночных циклонов СЦН-40

Наименование	Производительность по воздуху м3/ч	Диаметр, мм	Высота, мм	a, мм	b, мм	Масса, кг
Циклон СЦН-40-300	330÷480	300	1210	100	48	35
Циклон СЦН-40-400	590÷860	400	1580	125	62	50
Циклон СЦН-40-500	920÷1340	500	1940	150	73	75
Циклон СЦН-40-600	1320÷1930	600	2293	200	98	105
Циклон СЦН-40-700	1800÷2630	700	2642	250	123	140
Циклон СЦН-40-800	2350÷3435	800	3014	300	148	180
Циклон СЦН-40-900	2975÷4350	900	3377	350	173	230
Циклон СЦН-40-1000	3670÷5370	1000	3762	400	198	280
Циклон СЦН-40-1100	4475÷6500	1100	4098	450	223	335
Циклон СЦН-40-1200	5290÷7730	1200	4468	500	248	400

### Группа из четырех циклонов СЦН-40.



### Технические характеристики группы из четырех циклонов СЦН-40.

Наименование	Производительность м3/ч	D	D1	D2	D3	H	H1	H2	H3	H4	H5	H6	L1	L2	L3	Масса, кг
СЦН-40-300x4	1630-1930	300	237	660	300	2209	1774	1576	440	268	232	644	866	100	136	260
СЦН-40-400x4	2890-3430	400	317	860	300	2823	2324	2086	610	344	308	844	1066	132	168	400
СЦН-40-500x4	4520-5370	500	377	1050	300	3511	2933	2637	780	428	384	1085	1256	164	208	570
СЦН-40-600x4	6500-7730	600	530	1250	300	4200	3583	3248	950	508	462	1385	1448	198	244	1070
СЦН-40-700x4	8950-10630	700	530	1440	300	4774	4111	3738	1130	584	538	1565	1658	230	276	1400
СЦН-40-800x4	11570-13740	800	630	1660	300	5556	4720	4289	1310	660	614	1806	1868	262	308	1720
СЦН-40-900x4	14650-17400	900	720	1860	300	6255	5343	4859	1480	748	690	2066	2070	294	350	2370
СЦН-40-1000x4	18100-21480	1000	820	2060	300	6916	5928	5369	1530	824	766	2266	2270	326	384	2890
СЦН-40-1100x4	21900-26000	1100	920	2270	300	7444	6384	5801	1560	908	846	2386	2482	363	424	4560
СЦН-40-1200x4	25880-30730	1200	920	2470	300	8048	6904	6261	1680	984	922	2536	2682	394	456	5350

#### Требования безопасности

При монтаже и демонтаже циклонов следует надежно закреплять его на подъемных устройствах. Монтаж производить с устойчивых площадок, исправным инструментом.

#### Транспортирование и хранение

Изделие может транспортироваться любым видом транспорта при условии соблюдения инструкций при перевозке грузов на данном виде транспорта

#### Гарантийные обязательства

Изготовитель гарантирует надежную работу изделия при условии применения изделия по назначению. Гарантийный срок составляет 12 месяцев с момента ввода изделия в эксплуатацию, но не более 18 месяцев с момента отгрузки изделия в адрес заказчика.

**Условия предоставления гарантийных обязательств:**

Гарантия не распространяется на случаи выхода из строя по вине потребителя или из-за несоблюдения требований, указанных в данном паспорте, а так же при нарушении целостности упаковки производителя.

1. Отсутствие внешних механических повреждений.
2. Соблюдение всех рекомендаций производителя, правил монтажа, подключения и сдачи в эксплуатацию.
3. Отсутствие несогласованных с производителем изменений конструкции изделия.

**При рекламации наличие наклейки со штампом ОТК на изделие обязательно!**

Уважаемый покупатель! ООО «ВЗ Аэровент» благодарит Вас за покупку!

Свои предложения и пожелания Вы можете направить по адресу:

Россия, 620085, Екатеринбург, ул. Монтерская, д. 3А офис 307

или по e-mail: [info@vpk66.ru](mailto:info@vpk66.ru)

Контактный телефон: +7 (343) 216-97-71; 8-800-777-04-78.

[www.vpk66.ru](http://www.vpk66.ru).