



ПАСПОРТ

**Циклон УЦ
Серия 7.411-1**

ТУ 4863-006-37922987-2015

Екатеринбург
2017 год

ЦИКЛОНЫ ТИПА УЦ Серия 7.411-1

Назначение

Циклоны УЦ предназначены для очистки технологических выбросов деревообрабатывающих производств от не слипающихся, не волокнистых пылей, а также смесей пыли с сухими опилками и стружкой.

Циклоны устанавливаются как на нагнетающей, так и на всасывающей стороне (т.е. после вентилятора и до вентилятора соответственно).

Все типоразмеры циклонов типа УЦ имеют по четыре модификации в зависимости от диаметра выхлопного патрубка. С увеличением номера модификации у циклонов каждого калибра (диаметра) изменяются их технико-экономические характеристики; уменьшается коэффициент очистки выбросов, но уменьшается и аэродинамическое сопротивление.

Модификация циклонов связана с соотношением диаметров выхлопного патрубка к диаметру корпуса. Циклоны УЦ изготавливаются правого и левого исполнения.

Циклоны могут комплектоваться улиткой на выхлопной трубе или зонтом, что зависит от расположения вентилятора. При работе циклона под давлением на нем устанавливается зонт, под разрежением — улитка.

Циклоны УЦ изготавливаются в климатическом исполнении «УХЛ» при эксплуатации по категории размещения 1, 2, 3, 4 по ГОСТ 15150-96, в системах аспирации производственных категорий Б, В, Г и Д по взрывной, взрывопожарной и пожарной опасности.

ПРИМЕР УСЛОВНОГО ОБОЗНАЧЕНИЯ ЦИКЛОНОВ УЦ:

УЦ-1800-3П

У — универсальный;

Ц — циклон;

1800 — калибр (диаметр корпуса в мм);

3 — модификация циклона;

П (Л) — исполнение правое (левое).

Основные технические характеристики циклонов

Тип циклона	Скорость воздуха во входном сечении, м/с	Пропускная способность, м ³ /ч	Потери давления, кПА			
			Модификация			
			1	2	3	4
УЦ 500	12-16	560-675	0,45-0,6	0,22-0,43	0,2-0,35	0,15-0,25
УЦ 560		685-825	0,4-0,7	0,29-0,5	0,23-0,4	0,17-0,3
УЦ 630		945-1135	0,42-0,7	0,33-0,6	0,25-0,4	0,2-0,35
УЦ 710		1200-1325	0,45-0,77	0,35-0,6	0,28-0,45	0,2-0,37
УЦ 800		1440-1725	0,5-0,8	0,4-0,7	0,32-0,55	0,24-0,43
УЦ 900		2200-2900	0,57-0,98	0,42-0,73	0,35-0,6	0,27-0,47
УЦ 1000		2700-3600	0,65-1,17	0,48-0,88	0,39-0,68	0,29-0,53
УЦ 1100		3260-4350	0,7-1,22	0,55-0,93	0,42-0,7	0,33-0,58
УЦ 1200		3880-5200	0,78-1,32	0,58-1,0	0,47-0,78	0,38-0,63
УЦ 1300		4580-6100	0,82-1,45	0,63-1,08	0,5-0,75	0,39-0,68
УЦ 1400		5300-7000	0,85-1,5	0,68-1,18	0,52-0,9	0,43-0,73
УЦ 1500		6050-8050	0,96-1,7	0,73-1,25	0,6-1,0	0,48-0,8
УЦ 1600		6900-9200	0,98-1,77	0,75-1,3	0,58-1,0	0,45-0,82
УЦ 1800		8700-11600	1,1-2,0	0,83-1,5	0,69-1,17	0,53-0,93
УЦ 2000		10800-14400	1,2-2,0	0,93-1,73	0,73-1,72	0,58-1,07

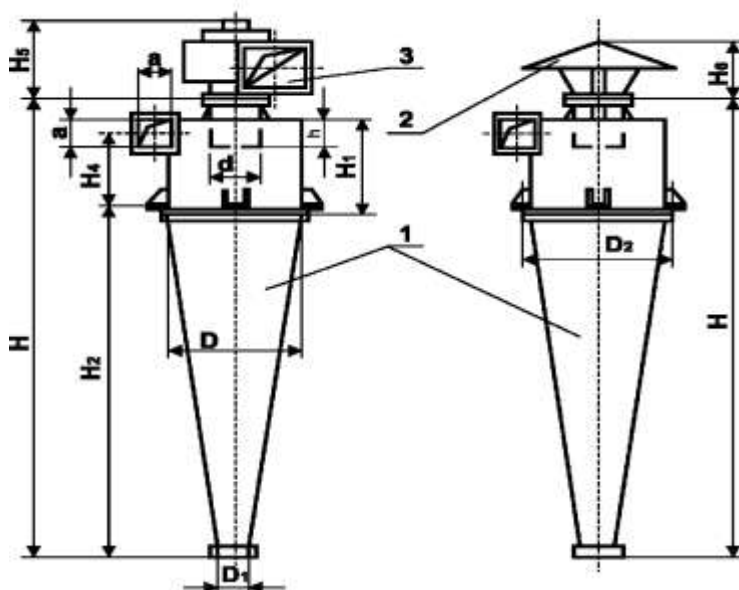
Габаритные и присоединительные размеры.

Циклон	D, мм	D ₁ , мм	D ₂ , мм	d, мм				H, мм	H ₁ , мм	H ₂ , мм	H ₃ , мм	H ₄ , мм	V, м ³	Масса, кг			
				№ модификации										№ модификации			
				1	2	3	4							1	2	3	4
УЦ 500	500	100	644	190	225	263	300	2040	395	2040	395	500	100	644	190	225	263
УЦ 560	560	112	704	213	252	294	336	2257	443	2257	443	560	112	704	213	252	294
УЦ 630	630	126	774	239	284	331	378	2508	535	2508	535	630	126	774	239	284	331
УЦ 710	710	142	844	270	320	373	426	2698	568	2698	568	710	142	844	270	320	373
УЦ 800	800	160	904	304	360	420	480	3125	675	3125	675	800	160	904	304	360	420
УЦ 900	900	180	994	342	405	473	540	3370	700	3370	700	900	180	994	342	405	473
УЦ 1000	1000	200	1064	384	450	525	600	3800	800	3800	800	1000	200	1064	384	450	525
УЦ 1100	1100	220	1134	424	495	578	660	4220	900	4220	900	1100	220	1134	424	495	578
УЦ 1200	1200	240	1204	456	540	630	720	4570	950	4570	950	1200	240	1204	456	540	630
УЦ 1300	1300	260	1274	494	585	683	780	4930	1040	4930	1040	1300	260	1274	494	585	683
УЦ 1400	1400	280	1344	532	630	735	840	5290	1120	5290	1120	1400	280	1344	532	630	735
УЦ 1500	1500	300	1414	574	675	788	900	5720	1200	5720	1200	1500	300	1414	574	675	788
УЦ 1600	1600	320	1484	608	720	840	960	6010	1280	6010	1280	1600	320	1484	608	720	840
УЦ 1800	1800	360	1624	684	810	945	1080	6880	1450	6880	1450	1800	360	1624	684	810	945
УЦ 2000	2000	400	1764	760	900	1050	1200	7450	1640	7450	1640	2000	400	1764	760	900	1050

Общий вид циклона УЦ.

Циклон УЦ с улиткой

Циклон УЦ с зонтом



Требования безопасности

При монтаже и демонтаже циклонов следует надежно закреплять его на подъемных устройствах. Монтаж производить с устойчивых площадок, исправным инструментом.

Транспортирование и хранение

Изделие может транспортироваться любым видом транспорта при условии соблюдения инструкций при перевозке грузов на данном виде транспорта

Гарантийные обязательства

Изготовитель гарантирует надежную работу изделия при условии применения изделия по назначению. Гарантийный срок составляет 12 месяцев с момента ввода изделия в эксплуатацию, но не более 18 месяцев с момента отгрузки изделия в адрес заказчика.

Условия предоставления гарантийных обязательств:

Гарантия не распространяется на случаи выхода из строя по вине потребителя или из-за несоблюдения требований, указанных в данном паспорте, а так же при нарушении целостности упаковки производителя.

1. Отсутствие внешних механических повреждений.
2. Соблюдение всех рекомендаций производителя, правил монтажа, подключения и сдачи в эксплуатацию.
3. Отсутствие несогласованных с производителем изменений конструкции изделия.

При рекламации наличие наклейки со штампом ОТК на изделие обязательно!

Уважаемый покупатель! ООО «ВЗ Аэровент» благодарит Вас за покупку!

Свои предложения и пожелания Вы можете направить по адресу:

Россия, 620085, Екатеринбург, ул. Монтёрская, д. 3А офис 307

или по e-mail: info@vpk66.ru

Контактный телефон: +7 (343) 216-97-71; 8-800-777-04-78.

www.vpk66.ru.