

Свидетельство о приемке

ЦН – 24 _____
соответствует требованиям ГОСТ и признан годным к эксплуатации.

Дата выпуска:

ОТК _____

Гарантии

Изготовитель гарантирует надежную работу изделия при условии применения изделия по назначению.

Гарантийный срок составляет 12 месяцев с момента ввода изделия в эксплуатацию, но не более 18 месяцев с момента отгрузки изделия в адрес заказчика.

Тел./ф. (343) 216-97-71



ООО «ВЗ Аэровент»

ПАСПОРТ

Циклон ЦН-24

г. Екатеринбург
2017 год

ЦИКЛОНЫ ТИПА ЦН-24

ЦИКЛОН ТИПА ЦН-24 изготовлен ООО «ВЗ «АэроВент»

Циклоны ЦН-24, отличаются высокой пропускной способностью при невысоких требованиях к качеству очистки и для очистки газов от пылей со средним медианным диаметром более 20 мкм экономически рентабельно использование циклонов ЦН-24. Применяются в качестве первой ступени очистки воздуха в системах аспирации на предприятиях металлургии, химии, промышленности строительных материалов, в деревообработке. Применяются в системах пневмотранспорта в качестве разгрузителя.

Техническая характеристика циклонов типа ЦН-24:

Оптимальная скорость входящего газа $V_{ц}$ ($V_{вх}$), м/сек.....4,5(12,2)
 Температура очищаемого газа $^{\circ}C$ не более 400
 Максимальное давление, Па.....700
 Эффективность очистки от пыли $d=90$ мкм, плотностью $2,100 \text{ кг/м}^3$, %.....88 - 98
 Эффективность очистки от пыли $d=25$ мкм, плотностью $2,100 \text{ кг/м}^3$, %.....75 – 90

Эффективность очистки уменьшается с увеличением диаметра циклона.

Технические характеристики одиночных циклонов ЦН-24.

Тип циклона	Производительность по воздуху $\text{м}^3/\text{ч}$	Диаметр, мм	Высота, мм	A, мм	B, мм	Масса, кг
Циклон ЦН-24-400	2000	400	1704	444	104	84
Циклон ЦН-24-500	3200	500	2130	556	130	131
Циклон ЦН-24-600	4600	600	2556	666	156	189
Циклон ЦН-24-700	6200	700	2982	777	182	257
Циклон ЦН-24-800	8100	800	3408	888	208	336
Циклон ЦН-24-900	10300	900	3834	999	234	425
Циклон ЦН-24-1000	12700	1000	4260	1110	260	525
Циклон ЦН-24-1200	18300	1200	5112	1332	312	756
Циклон ЦН-24-1400	25000	1400	5964	1554	364	1029
Циклон ЦН-24-1600	32600	1600	6816	1776	416	1344
Циклон ЦН-24-1800	41200	1800	7668	1998	468	1701
Циклон ЦН-24-2000	50200	2000	8620	2220	520	2125
Циклон ЦН-24-2400	73200	2400	10224	2664	624	3024
Циклон ЦН-24-3000	114400	3000	12780	3330	780	4725

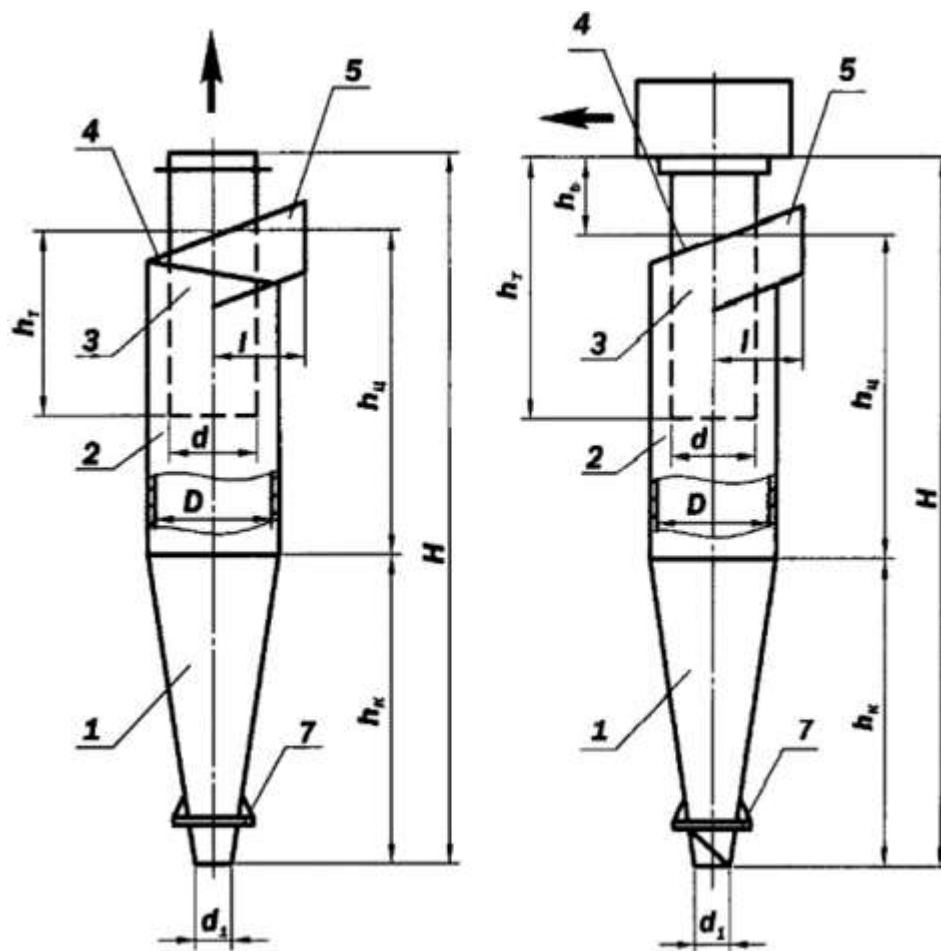
Требования безопасности

При монтаже и демонтаже циклонов следует надежно закреплять его на подъемных устройствах. Монтаж производить с устойчивых площадок, исправным инструментом.

Транспортирование и хранение

Изделие может транспортироваться любым видом транспорта при условии соблюдения инструкций при перевозке грузов на данном виде транспорта.

Одиночный циклон ЦН-24



1 – конус, 2 – цилиндр, 3 – выхлопная труба, 4 - винтовая крышка, 5 – входной патрубок, 6 – улитка, 7 – опорный фланец.